

LA NORDICA

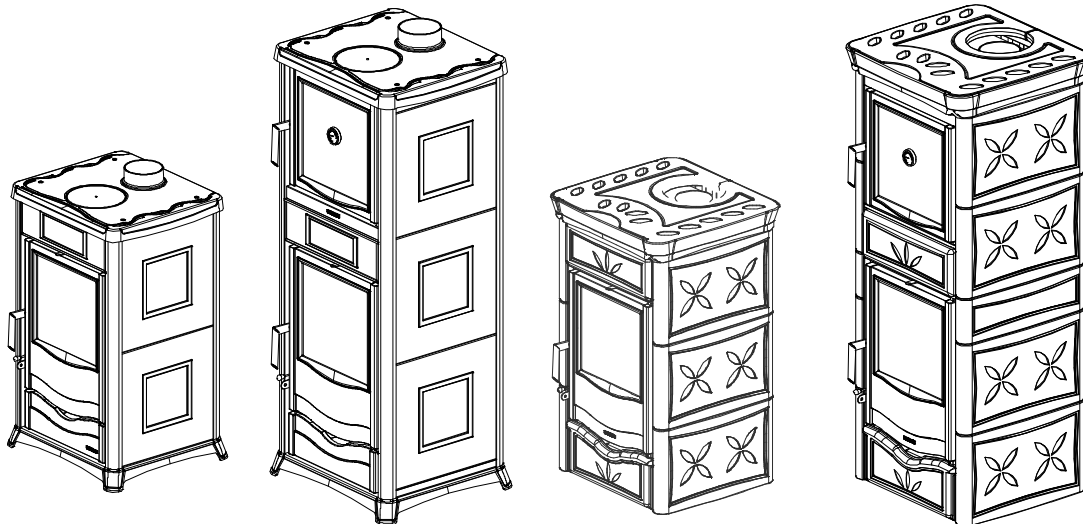
ISTRUZIONI PER L'INSTALLAZIONE, L'USO E LA MANUTENZIONE - IT

INSTRUCTIONS FOR INSTALLATION, USE AND MAINTENANCE - EN

ANWEISUNGEN FÜR DIE AUFSTELLUNG, DEN GEBRAUCH UND DIE WARTUNG - DE

STUFA – CAMINO / CHIMNEY STOVE / DAUERBRANDOFEN

ROSSELLA PLUS / NICOLETTA ROSSELLA PLUS FORNO / NICOLETTA FORNO



Testata secondo / Tested according to / Geprüft nach **EN 13240**

Complimenti per aver acquistato una stufa-camino a legna **LA NORDICA!**

Compliments for buying a chimney stove LA NORDICA!

Wir gratulieren Sie für den Einkauf eines Dauerbrandofen: LA NORDICA!

Sentirsi bene e allo stesso tempo risparmiare energia con i prodotti **LA NORDICA** diventa possibile!

With LA NORDICA cookers it is now possible to feel good and to save energy at the same time!

Sich wohl fühlen und gleichzeitig Energie einsparen - Der Kaminofen von LA NORDICA macht es möglich!

NORME DI SICUREZZA SUGLI APPARECCHI

SAFETY PRESCRIPTIONS ON EQUIPMENT

SICHERHEITSVORSCHRIFTEN BEI DEN AUSRÜSTUNGEN

Secondo le norme di sicurezza sugli apparecchi l'acquirente e l'esercente sono obbligati ad informarsi sul corretto funzionamento in base alle istruzioni per l'uso.

According to the safety prescriptions on equipment, the purchaser and the operator are obliged to get informed about the correct operation according to the instructions for use.

Um die Sicherheitsvorschriften zu beachten, ist es notwendig, unsere Produkte vorsichtig nach den in diesem Handbuch enthaltenen Anweisungen zu installieren und anzuwenden

DICHIARAZIONE DI CONFORMITA' DEL COSTRUTTORE

Oggetto: **assenza di amianto e cadmio**

Si dichiara che tutti i nostri apparecchi vengono assemblati con materiali che non presentano parti di amianto o suoi derivati e che nel materiale d'apporto utilizzato per le saldature non è presente/utilizzato in nessuna forma il cadmio, come previsto dalla norma di riferimento.

Oggetto: **regolamento CE n. 1935/2004**

Si dichiara che in tutti gli apparecchi da noi prodotti, i materiali destinati a venire a contatto con i cibi sono **adatti all'uso alimentari**, in conformità al Regolamento CE in oggetto.

DECLARATION OF CONFORMITY OF THE MANUFACTURER

Object: **Absence of asbestos and cadmium**

We declare that the materials used for the assembly of all our appliances are without asbestos parts or asbestos derivatives and that in the material used for welding, cadmium is not present, as prescribed in relevant norm.

Object: **CE n. 1935/2004 regulation.**

We declare that in all products we produce, the materials which will get in touch with food are suitable for alimentary use, according to the a.m. CE regulation.

KONFORMITÄTSEKTLÄRUNG DES HERSTELLERS

Betreff: **Fehlen von Asbest und Kadmium**

Wir bestätigen, dass die verwendeten Materialien oder Teilen für die Herstellung der La Nordica Geräte ohne Asbest und Derivat sind und auch das Lot für das Schweißen immer ohne Kadmium ist.

Betreff: **Ordnung CE n. 1935/2004.** Wir erklären in alleiniger Verantwortung, dass die Materialien der Teile, die für den Kontakt mit Lebensmitteln vorgesehen sind, für die Nahrungsbenutzung geeignet sind und der Richtlinien CE n. 1935/2004 erfüllen

INDICE
IT

1.	DATI TECNICI	6
2.	DESCRIZIONE TECNICA	7
3.	NORME PER L'INSTALLAZIONE	7
4.	SICUREZZA ANTINCENDIO	8
4.1.	PRONTO INTERVENTO	9
5.	CANNA FUMARIA	9
5.1.	POSIZIONE DEL COMIGNOLO.....	10
6.	COLLEGAMENTO AL CAMINO	11
7.	AFFLUSSO D'ARIA NEL LUOGO D'INSTALLAZIONE DURANTE LA COMBUSTIONE	12
8.	COMBUSTIBILI AMMESSI / NON AMMESSI	13
9.	ACCENSIONE	13
10.	FUNZIONAMENTO NORMALE.....	14
11.	FUNZIONAMENTO NEI PERIODI DI TRANSIZIONE	15
12.	USO DEL FORNO (dove presente)	15
13.	MANUTENZIONE E CURA	15
13.1.	PULIZIA CANNA FUMARIA.....	15
13.2.	PULIZIA VETRO	16
13.3.	PULIZIA CASSETTO CENERE.....	16
13.4.	LE MAIOLICHE	16
14.	FERMO ESTIVO.....	16
15.	COLLEGAMENTO ALLA CANNA FUMARIA DI UN CAMINETTO O FOCOLARE APERTO	17
16.	POSIZIONE DEFLETTORE FUMI / POSITION OF THE SMOKE DEFLECTOR / STELLUNG DER RAUCHUMLENKPLATTE.....	43
17.	MONTAGGIO DELLE MAIOLICHE / ASSEMBLY OF THE MAJOLICS / KACHELN AUFSTELLUNG (NICOLETTA – NICOLETTA FORNO)	44
18.	SCHEDE TECNICHE / TECHNICAL DATA SHEETS / TECHNISCHE PROTOKOLLE	45

INDEX
EN

1.	TECHNICAL DATA	18
2.	TECHNICAL DESCRIPTION.....	19
3.	RULES FOR INSTALLATION.....	19
4.	FIRE SAFETY.....	20
4.1.	FIRST-AID MEASURES	21
5.	FLUE	21
5.1.	CHIMNEY CAP POSITION.....	21
6.	CONNECTION TO THE CHIMNEY / AIR FOR COMBUSTION.....	23
7.	AIR ENTRANCE INTO THE INSTALLATION PLACE DURING COMBUSTION.....	24
8.	ADMITTED/NOT ADMITTED FUEL	25
9.	LIGHTING.....	25
10.	NORMAL OPERATION.....	26
11.	OPERATION IN TRANSITION PERIODS.....	27
12.	USE OF THE OVEN.....	27
13.	MAINTENANCE AND CARE	27
13.1.	CLEANING OF THE FLUE	27
13.2.	CLEANING OF THE GLASS.....	28
13.3.	CLEANING OF THE ASH DRAWER.....	28
13.4.	MAJOLICAS.....	28
14.	SUMMER STOP	28
15.	CONNECTING A CHIMNEY OR OPEN FURNACE TO THE FLUE	29
16.	POSIZIONE DEFLETTORE FUMI / POSITION OF THE SMOKE DEFLECTOR / STELLUNG DER RAUCHUMLENKPLATTE.....	43
17.	MONTAGGIO DELLE MAIOLICHE / ASSEMBLY OF THE MAJOLICS / KACHELN AUFSTELLUNG (NICOLETTA – NICOLETTA FORNO)	44
18.	SCHEDE TECNICHE / TECHNICAL DATA SHEETS / TECHNISCHE PROTOKOLLE	45

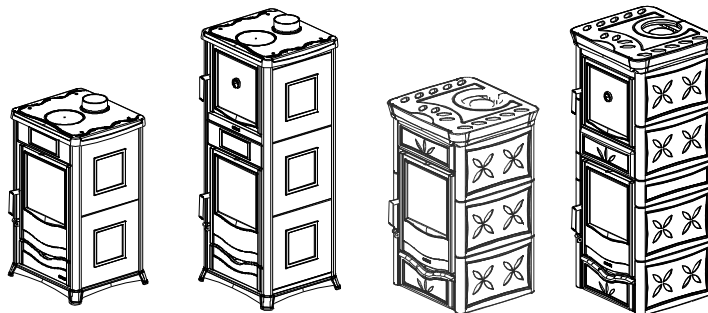
INHALTVERZEICHNIS

DE

1.	TECHNISCHE ANGABEN.....	30
2.	TECHNISCHE BESCHREIBUNG.....	31
3.	INSTALLATIONSVORSCHRIFTEN.....	31
4.	DIE FEUERSTÄTTE DARF NICHT VERÄNDERT WERDEN.BRANDSCHUTZ	32
4.1.	NOTFALLMASSNAHMEN	33
5.	SCHORNSTEINROHR.....	33
5.1.	SCHORNSTEIN.....	34
6.	ANSCHLUSS AN DEN SCHORNSTEIN / VERBRENNUNGSLUFT.....	36
7.	LUFTZUSTROM IN DEN AUFSTELLRAUM BEI DER VERBRENNUNG.....	36
8.	ZULÄSSIGE / UNZULÄSSIGE BRENNSTOFFE	37
9.	ANZÜNDEN.....	38
10.	NORMALBETRIEB.....	39
11.	BETRIEB IN DER ÜBERGANGSZEIT	39
12.	BACKEN (wenn anwesend).....	39
13.	WARTUNG UND PFLEGE	40
13.1.	REINIGUNG DES SCHORNSTEINS.....	40
13.2.	REINIGUNG DES GLASES	40
13.3.	REINIGUNG DES ASCHKASTENS	40
13.4.	DIE KACHELN	40
14.	SOMMERPAUSE.....	41
15.	ANSCHLUSS AN DEN RAUCHABZUG EINES OFFENEN KAMINS	41
16.	POSIZIONE DEFLETTORE FUMI / POSITION OF THE SMOKE DEFLECTOR / STELLUNG DER RAUCHUMLENKPLATTE.....	43
17.	MONTAGGIO DELLE MAIOLICHE / ASSEMBLY OF THE MAJOLICS / KACHELN AUFSTELLUNG (NICOLETTA – NICOLETTA FORNO)	44
18.	SCHEDE TECNICHE / TECHNICAL DATA SHEETS / TECHNISCHE PROTOKOLLE	45

Definizione: Stufa-camino secondo:

EN 13240: 2001+ A2: 2004



1. DATI TECNICI

	ROSSELLA PLUS	ROSSELLA PLUS FORNO	NICOLETTA	NICOLETTA FORNO
Sistema costruttivo*	1*	1*	1*	1*
Potenza nominale in kW	8	8	8	8
Rendimento in %	80.9	80.9	80.9	80.9
Diametro tubo in mm	130	130	130	130
Quantità max combustibile – legna in kg	2.3	2.3	2.3	2.3
CO misurato al 13% di ossigeno in %	0.05	0.05	0.05	0.05
Emissione gas di scarico in g/s – legna	6.7	6.7	6.7	6.7
Temperatura gas di scarico nel mezzo in C°- legna	283	283	283	283
Depressione a rendimento calorifico nominale in mmH ₂ O / Pa – legna	0.12/12	0.12/12	0.12/12	0.12/12
Dimensioni apertura focolare in mm (LxH)	355x245	355x245	355x245	355x245
Dimensioni corpo focolare / testata focolare in mm (LxHxP)	374x325x350	374x325x350	374x325x350	374x325x350
Dimensioni forno in mm (LxHxP)	/	330x300x370	/	330x300x370
Tipo di griglia	Griglia piana. girevole dall'esterno			
Altezza stufa in mm	915	1359	974	1423
Larghezza stufa in mm	559	559	587	587
Profondità stufa (con maniglie) in mm	536	536	576	576
Peso in Kg	156 – 170	230 – 255	193	288
Distanze di sicurezza antincendio	Capitolo 4			

*la porta del focolare è a chiusura automatica

Il volume di riscaldamento delle stufe secondo **EN 13240: 2001+ A2: 2004** per edifici il cui isolamento termico non corrisponde alle disposizioni sulla protezione del calore. è:

(30 kcal/m ³)	- tipo di costruzione favorevole:	229 m ³
(40 kcal/m ³)	- tipo di costruzione meno favorevole:	171 m ³
(50 kcal/m ³)	- tipo di costruzione sfavorevole:	137 m ³

Con un isolamento termico adeguato alle disposizioni sulla protezione del calore il volume di riscaldamento è maggiore.

Con un riscaldamento temporaneo, in caso di interruzioni superiori a 8h, la capacità di riscaldamento diminuisce del 25% circa.

2. DESCRIZIONE TECNICA

Le stufe camino de La Nordica si addicono a riscaldare spazi abitativi per alcuni periodi, o a sostenere un riscaldamento centralizzato insufficiente. Esse sono ideali per appartamenti di vacanza e case del fine settimana oppure come riscaldamento ausiliario durante tutto l'anno. Come combustibili vengono utilizzati ceppi di legna.

La stufa-camino è costruita con lamiere d'acciaio zincato, ghisa smaltata e, a seconda delle versioni, ceramica termoradiante o piastre di pietra ollare. Il focolare è internamente rivestito da lastre di ghisa; la parte posteriore è estraibile. Grazie a dei fori calibrati, praticati su quest'ultima, viene garantito un apporto di aria pre-riscaldata all'interno del focolare, ottenendo così una post-combustione che aumenta il rendimento e riduce le emissioni dei gas. Al suo interno si trova una griglia girevole estraibile.

Il focolare è dotato di una porta panoramica con vetro ceramico (resistente fino a 700°C). Questo consente un'affascinante vista sulle fiamme ardenti. Inoltre viene così impedita ogni possibile fuoriuscita di scintille e fumo.

Il riscaldamento dell'ambiente avviene:

- a) *per convezione (circa 70%)*: il passaggio dell'aria attraverso il doppio mantello della stufa rilascia calore nell'ambiente.
- b) *per irraggiamento (circa 30%)*: attraverso il vetro panoramico e le superfici esterne calde della stufa viene irraggiato calore nell'ambiente.

La stufa-camino è dotata di registri per l'aria primaria e secondaria, con i quali viene regolata l'aria di combustione.

Registro ARIA PRIMARIA (Figura 1 - A)

Con il registro posto in basso a SX della porta del focolare viene regolato il passaggio dell'aria attraverso il cassetto cenere e la griglia in direzione del combustibile. L'aria primaria è necessaria per il processo di combustione. Il cassetto cenere deve essere svuotato regolarmente, in modo che la cenere non possa ostacolare l'entrata dell'aria primaria per la combustione. Attraverso l'aria primaria viene anche mantenuto vivo il fuoco.

Durante la combustione di legna, il registro dell'aria primaria deve essere aperto solo un poco, poiché altrimenti la legna arde velocemente e la stufa si può surriscaldare.

Con la leva tutta estratta il registro è aperto, con la leva inserita il registro è chiuso.

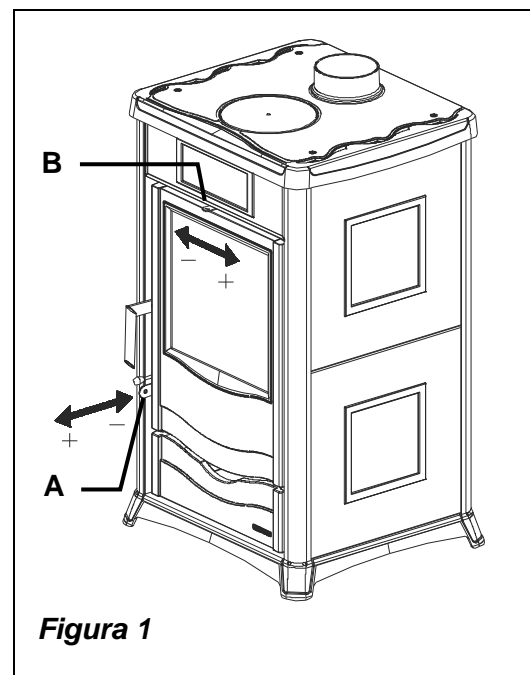


Figura 1

Registro ARIA SECONDARIA

Leva superiore (Figura 1 - B)

Sopra la porta del focolare si trova il registro dell'aria secondaria. Questo registro deve essere aperto (quindi la leva deve essere spostata verso destra), in particolare per la combustione di legna, cosicché il carbonio incombusto può subire una post-combustione. Vedi paragrafo 10.

3. NORME PER L'INSTALLAZIONE

La stufa è assemblata e pronta per l'allacciamento e deve essere collegata mediante un raccordo all'esistente canna fumaria della casa. Il raccordo deve essere possibilmente corto, rettilineo, orizzontale o posizionato leggermente in salita. I collegamenti devono essere a tenuta stagna. **E' obbligatorio rispettare norme nazionali ed europee, disposizioni locali o in materia di legislazione edilizia, nonché regolamentazioni antincendio.** Pertanto vi consigliamo di informarvi preventivamente presso il Vs. capo spazzacamino distrettuale.

Bisogna inoltre verificare il sufficiente afflusso d'aria necessario alla combustione, a tale proposito è fondamentale prestare attenzione a finestre e porte con chiusura stagna (guarnizioni di tenuta).

Non è consentito il collegamento di più apparecchi allo stesso camino. Il diametro dell'apertura della canna fumaria per il collegamento deve corrispondere per lo meno al diametro del tubo fumo.

L'apertura dovrebbe essere dotata di una connessione a muro per la ricezione del tubo di scarico e di un rosone. Prima dell'installazione verificare se la portata della sottostruttura regge il peso del vostro apparecchio. In caso di portata insufficiente è necessario adottare opportune misure (ad es. piastra per la distribuzione del peso).

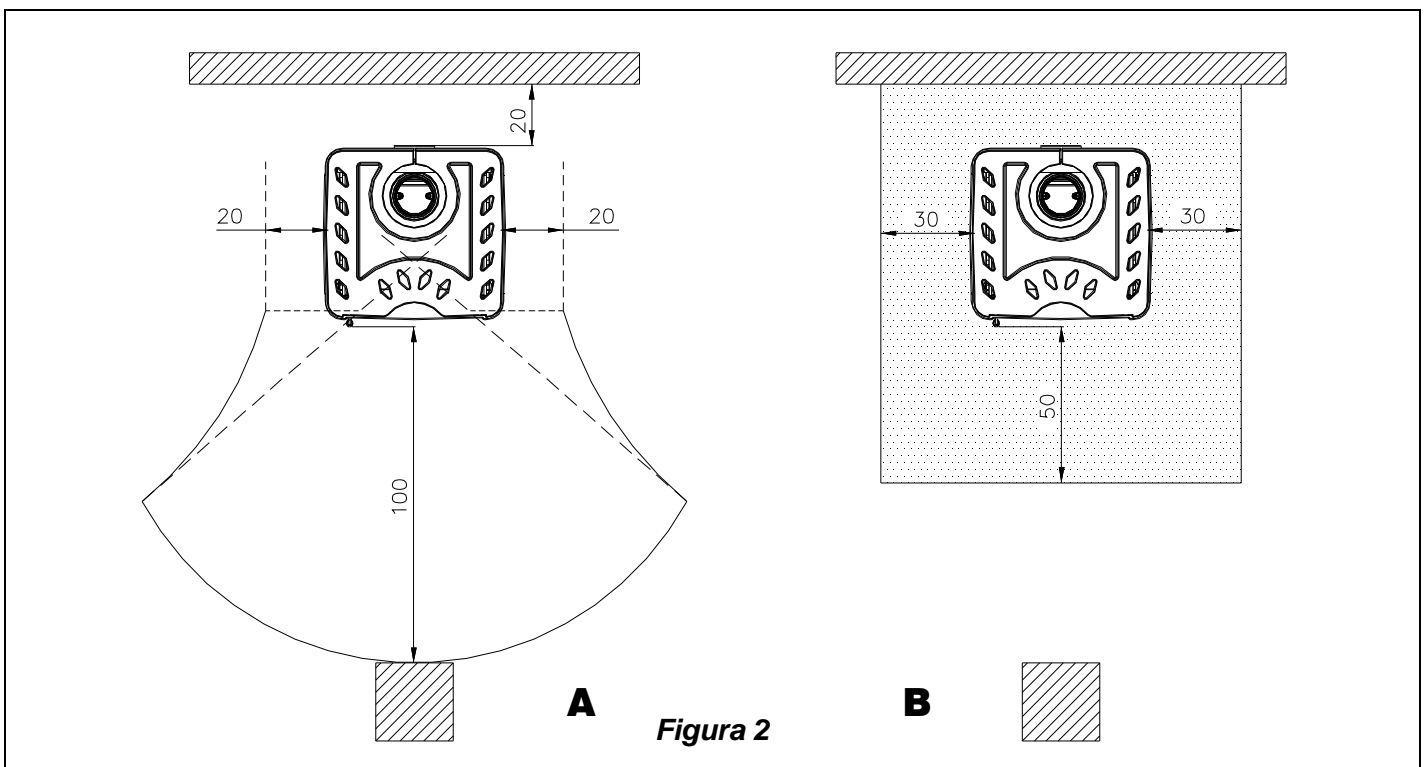
La Nordica S.p.a. non è responsabile del prodotto modificato senza autorizzazione e tanto meno per l'uso di ricambi non originali.

I FOCOLARI NON SI DEVONO MODIFICARE.

4. SICUREZZA ANTINCENDIO

Nell'installazione della stufa devono essere osservate le seguenti misure di sicurezza:

- la distanza minima da elementi costruttivi ed oggetti infiammabili e sensibili al calore (mobili, rivestimenti di legno, stoffe ecc.) deve essere di **20cm** dal retro e da entrambi i lati; al fine di assicurare un sufficiente isolamento termico (vedi Figura 2 **A**).
- davanti alla porta del focolare, nell'area di radiazione della stessa non deve esserci alcun oggetto o materiale di costruzione infiammabile e sensibile al calore a meno di **100cm** di distanza. Tale distanza può essere ridotta a 40cm qualora venga installata una protezione, retroventilata e resistente al calore, davanti all'intero componente da proteggere. **Tutte le distanze minime di sicurezza sono indicate sulla targhetta del prodotto e non si deve scendere al di sotto delle stesse.**
- qualora la stufa venga installata su un pavimento di materiale infiammabile, bisogna prevedere un sottofondo ignifugo, per esempio una pedana d'acciaio (dimensioni secondo l'ordinamento regionale). Il sottofondo deve sporgere frontalmente di almeno **50cm** e lateralmente di almeno **30cm** oltre all'apertura della porta di carico. (vedi Figura 2 **B**)



La stufa deve funzionare esclusivamente con il cassetto cenere inserito. I residui solidi della combustione (ceneri) devono essere raccolti in un contenitore ermetico e resistente al fuoco. La stufa non deve mai essere accesa in presenza di emissioni gassose o vapori (per esempio colla per linoleum, benzina ecc.). Non depositate materiali infiammabili nelle vicinanze della stufa.

Durante la combustione viene sprigionata energia termica che comporta un marcato riscaldamento delle superfici, della porta e del vetro del focolare, delle maniglie delle porte o di comando, del tubo fumi ed

eventualmente della parte anteriore dell'apparecchio. Evitate il contatto con tali elementi senza un corrispondente abbigliamento protettivo o senza utensili accessori (guanti resistenti al calore, dispositivi di comando).

Fate in modo che i bambini siano consapevoli di questi pericoli e teneteli lontani dal focolare durante il suo funzionamento .

Quando si utilizza un combustibile errato o troppo umido si potrebbero formare dei depositi (creosoto) nella canna fumaria con possibile incendio della canna fumaria stessa.

4.1. PRONTO INTERVENTO

Se si manifesta un incendio nel collegamento o nella canna fumaria :

- a) **Chiudere la porta di caricamento e del cassetto cenere.**
- b) **Chiudere i registri dell'aria comburente**
- c) **Spegnere tramite l'uso di estintori ad anidride carbonica (CO₂ a polveri)**
- d) **Richiedere l'immediato intervento dei Vigili del Fuoco**

Non spegnere il fuoco con l'uso di getti d'acqua.

Quando la canna fumaria smette di bruciare, farla verificare da uno specialista per individuare eventuali crepe o punti permeabili.

5. CANNA FUMARIA

Requisiti fondamentali per un corretto funzionamento dell'apparecchio:

- la sezione interna deve essere preferibilmente circolare;
- essere termicamente isolata ed impermeabile e costruita con materiali idonei a resistere al calore, ai prodotti della combustione ed alle eventuali condense;
- essere priva di strozzature ed avere andamento verticale con deviazioni non superiori a 45°;
- se già usata deve essere pulita;
- rispettare i dati tecnici del manuale di istruzioni;

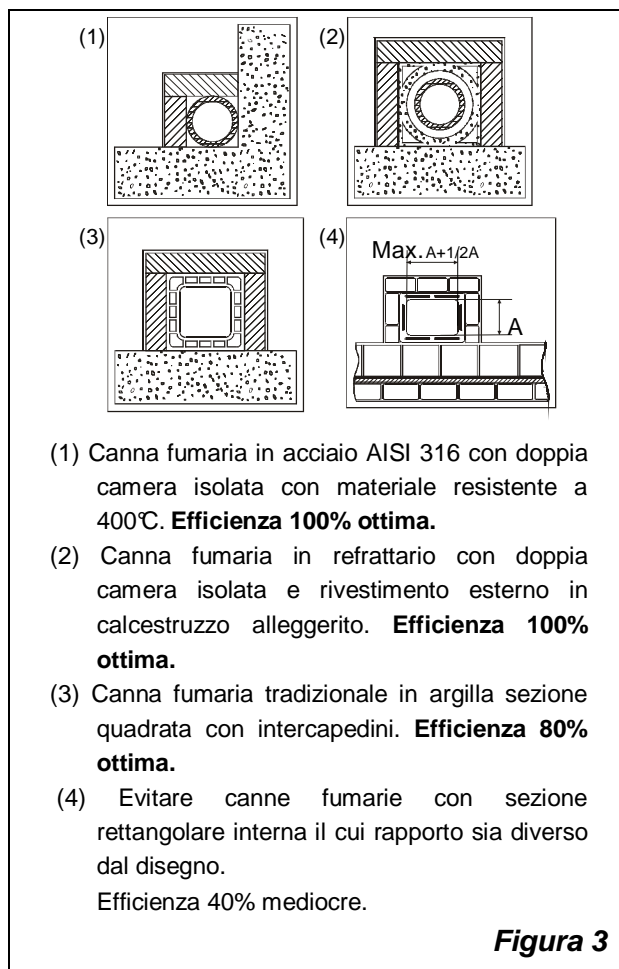
Qualora le canne fumarie fossero a sezione quadrata o rettangolare gli spigoli interni devono essere arrotondati con raggio non inferiore a 20 mm. Per la sezione rettangolare il rapporto massimo tra i lati deve essere $\leq 1,5$.

Una sezione troppo piccola provoca una diminuzione del tiraggio. Si consiglia un'altezza minima di 4 m.

Sono vietate e pertanto pregiudicano il buon funzionamento dell'apparecchio: fibrocemento, acciaio zincato, superfici interne ruvide e porose. In Figura 3 sono riportati alcuni esempi di soluzione.

La sezione minima deve essere di 4 dm² (per esempio 20x20cm) per gli apparecchi il cui diametro di condotto è inferiore a 200mm, o 6,25dm² (per esempio 25x25cm) per gli apparecchi con diametro superiore a 200mm.

Il tiraggio creato dalla vostra canna fumaria deve essere sufficiente ma non eccessivo.



Una sezione della canna fumaria troppo importante può presentare un volume troppo grande da riscaldare e dunque provocare delle difficoltà di funzionamento dell'apparecchio; per evitare ciò provvedete ad intubare la stessa per tutta la sua altezza. Una sezione troppo piccola provoca una diminuzione del tiraggio.

La canna fumaria deve essere adeguatamente distanziata da materiali infiammabili o combustibili mediante un opportuno isolamento o un'intercapedine d'aria.

E' vietato far transitare all'interno della stessa tubazioni di impianti o canali di adduzione d'aria. E' proibito inoltre praticare aperture mobili o fisse, sulla stessa, per il collegamento di ulteriori apparecchi diversi.

5.1. POSIZIONE DEL COMIGNOLO

Il tiraggio della canna fumaria dipende anche dall'idoneità del comignolo.

È pertanto indispensabile che, se costruito artigianalmente, la sezione di uscita sia più di due volte la sezione interna della canna fumaria.

Dovendo sempre superare il colmo del tetto, il comignolo dovrà assicurare lo scarico anche in presenza di vento (Figura 4).

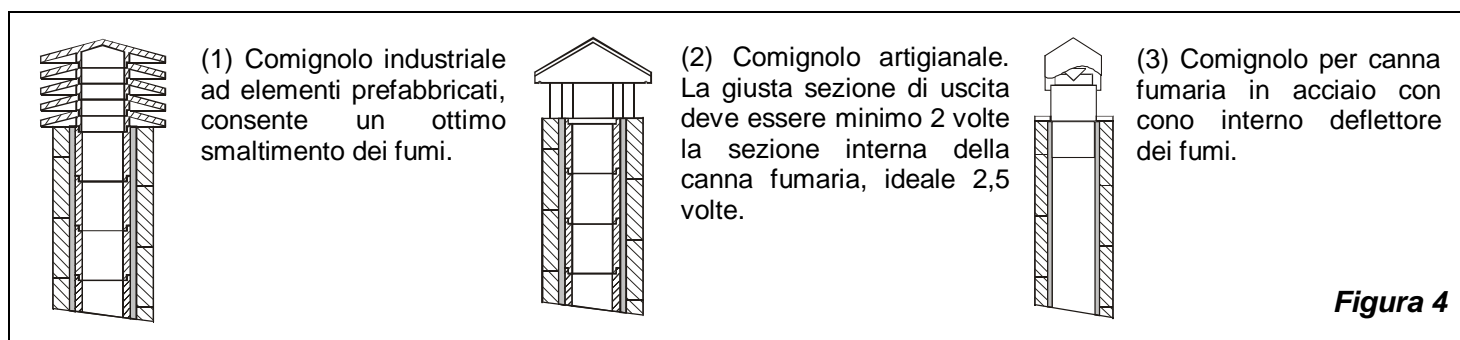


Figura 4

Il comignolo deve rispondere ai seguenti requisiti:

- avere sezione interna equivalente a quella del camino.
- avere sezione utile d'uscita doppia di quella interna della canna fumaria.
- essere costruito in modo da impedire la penetrazione nella canna fumaria di pioggia, neve e di qualsiasi corpo estraneo.
- essere facilmente ispezionabile, per eventuali operazioni di manutenzione e pulizia.

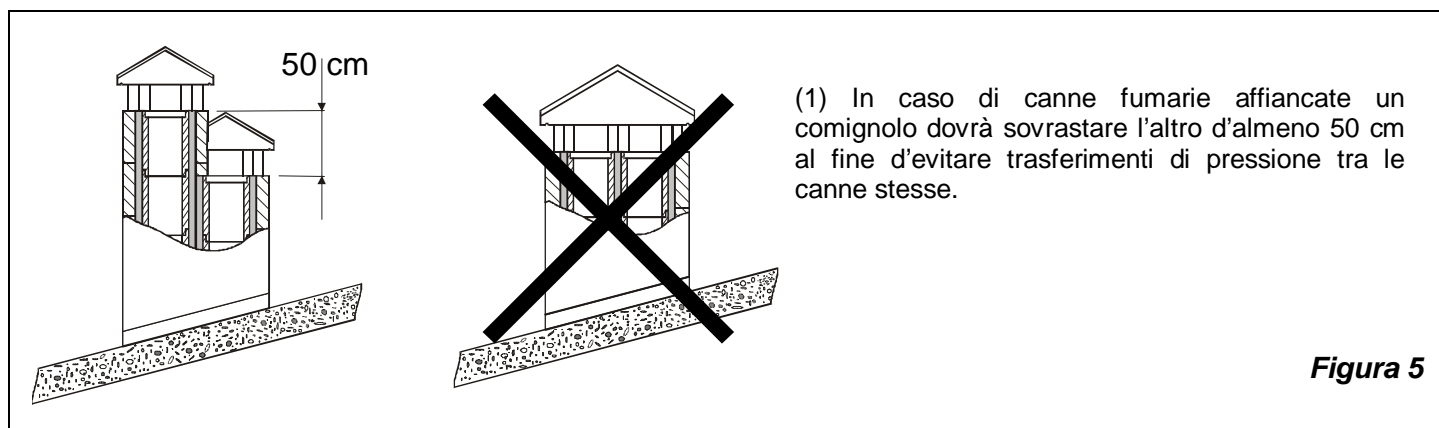


Figura 5

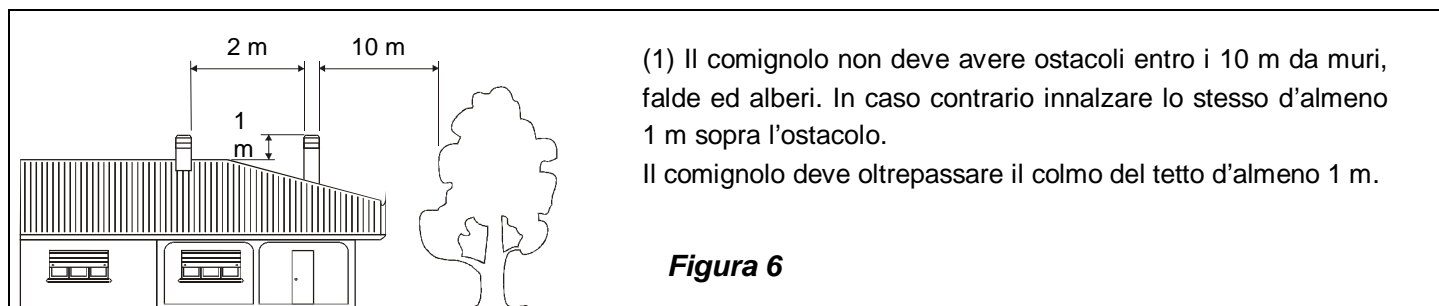
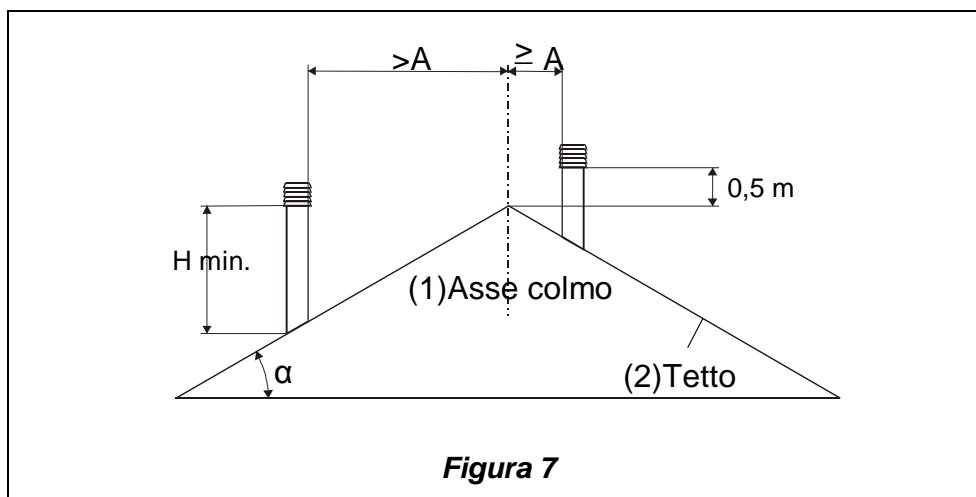


Figura 6



COMIGNOLI DISTANZE E POSIZIONAMENTO UNI 10683/98

Inclinazione del tetto	Distanza tra il colmo e il camino	Altezza minima del camino (misurata dallo sbocco)
A	A (m)	H (m)
15°	< 1,85 m	0,50 m oltre il colmo
	> 1,85 m	1,00 m dal tetto
30°	< 1,50 m	0,50 m oltre il colmo
	> 1,50 m	1,30 m dal tetto
45°	< 1,30 m	0,50 m oltre il colmo
	> 1,30 m	2,00 m dal tetto
60°	< 1,20 m	0,50 m oltre il colmo
	> 1,20 m	2,60 m dal tetto

6. COLLEGAMENTO AL CAMINO

Gli apparecchi con chiusura automatica della porta (tipo 1) devono obbligatoriamente funzionare, per motivi di sicurezza, con la porta del focolare chiusa (fatta eccezione per la fase di carico del combustibile o l'eventuale rimozione della cenere).

Gli apparecchi con le porte non a chiusura automatica (tipo 2) devono essere collegati ad una propria canna fumaria. Il funzionamento con porta aperta è consentito soltanto previa sorveglianza.

La stufa-camino è dotata di scarico fumi superiore.

Il tubo di collegamento alla canna fumaria deve essere più corto possibile, rettilineo, a tenuta stagna e conforme alle normative vigenti.

Il collegamento deve essere eseguito con tubi stabili e robusti (Vi consigliamo uno spessore di 2 mm) ed essere fissato ermeticamente alla canna fumaria. Il diametro interno del tubo di collegamento deve corrispondere al diametro esterno del tronchetto di scarico fumi della stufa DIN 1298.

ATTENZIONE: qualora il collegamento attraverso particolari composti da materiali infiammabili, nel raggio di 20cm attorno al tubo tutti i materiali infiammabili devono essere sostituiti da materiali ignifughi e resistenti al calore.

Per un buon funzionamento dell'apparecchio è essenziale che nel luogo d'installazione venga immessa sufficiente aria per la combustione (vedi paragrafo 7).

La depressione al camino (TIRAGGIO) deve essere di almeno 12 Pa (=1.2 mm di colonna d'acqua). La misurazione deve essere fatta sempre ad apparecchio caldo (resa calorifica nominale). Quando la depressione supera i 17 PA (1.7 mm di colonna d'acqua) è necessario ridurre la stessa con l'installazione di un regolatore di tiraggio supplementare (valvola a farfalla) sul tubo di scarico o nel camino.

Per motivi di sicurezza la porta del focolare può essere aperta solo durante il caricamento di combustibile. Il focolare deve rimanere chiuso durante il funzionamento ed i periodi di non-utilizzo.

7. AFFLUSSO D'ARIA NEL LUOGO D'INSTALLAZIONE DURANTE LA COMBUSTIONE

Poiché le stufe a legna ricavano la loro aria di combustione dal locale di installazione, è essenziale che nel luogo stesso venga immessa una sufficiente quantità d'aria. In caso di finestre e porte a tenuta stagna (es. case costruite con il criterio di risparmio energetico) è possibile che l'ingresso di aria fresca non venga più garantito e questo compromette il tiraggio dell'apparecchio, il vostro benessere e la vostra sicurezza. Bisogna pertanto garantire una alimentazione aggiuntiva di aria fresca mediante una presa d'aria esterna posta nelle vicinanze dell'apparecchio oppure tramite la posa di una conduttura per l'aria di combustione che porti verso l'esterno od in un vicino locale areato, **ad eccezione del locale caldaia o garage (VIETATO)**.

Il tubo di collegamento deve essere liscio con un diametro minimo di 120 mm, deve avere una lunghezza massima di 4 m e presentare non più di tre curve. Qualora questo sia collegato direttamente con l'esterno deve essere dotato di un apposito frangivento.

L'entrata d'aria per la combustione nel luogo d'installazione non deve essere ostruita durante il funzionamento della stufa. E' assolutamente necessario che negli ambienti, in cui vengono fatte funzionare stufe con un tiraggio naturale del camino, venga immessa tanta aria quanta ne è necessaria per la combustione, ossia fino a 20 m³/ora. Il naturale ricircolo dell'aria deve essere garantito da alcune aperture fisse verso l'esterno, la loro grandezza è stabilita da relative normative in materia. Chiedete informazioni al Vostro spazzacamino di fiducia. Le aperture devono essere protette con delle griglie e non devono mai essere otturate.

Una cappa di estrazione (aspirante) installata nella stessa stanza od in una confinante provoca una depressione nell'ambiente. Questo provoca la fuoriuscita di gas combustibili (fumo denso, odore); è dunque necessario assicurare un maggiore afflusso di aria fresca.

La depressione di una cappa aspirante può, nella peggiore delle ipotesi, trasformare la canna fumaria della stufa in presa d'aria esterna risucchiando i fumi nell'ambiente con conseguenze gravissime per le persone.

OPTIONAL

Per un miglior benessere e relativa ossigenazione dell'ambiente stesso, l'aria di combustione della stufa può essere prelevata direttamente dall'esterno. Per far questo, la stufa può essere collegata alla presa d'aria esterna tramite un **raccordo opzionale (Figura 8 - C) (Kit d. 120)**

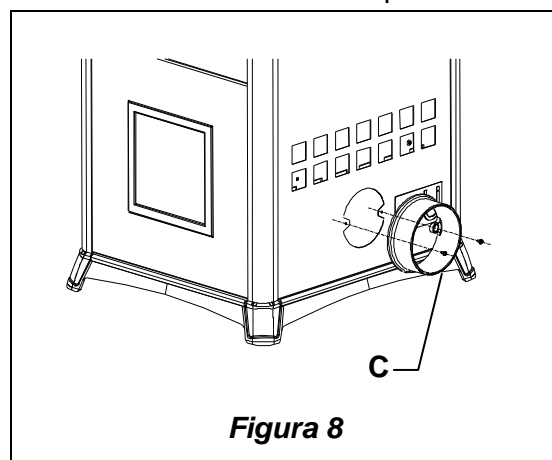


Figura 8

8. COMBUSTIBILI AMMESSI / NON AMMESSI

I combustibili ammessi sono ceppi di legna da ardere. Si devono utilizzare esclusivamente ceppi di legna secca (contenuto d'acqua max 20%).

I pezzi di legna dovrebbero avere una lunghezza di ca.30 cm ed una circonferenza di 30cm max.

Specie	Kg/mc	KWh/Kg Umidità 20%
Faggio	750	4,0
Cerro	900	4,2
Olmo	640	4,1
Pioppo	470	4,1
Larice *	660	4,4
Abete rosso *	450	4,5
Pino silvestre *	550	4,4

* LEGNI RESINOSI POCO ADATTI PER UNA STUFA

La legna usata come combustibile deve avere un contenuto d'umidità inferiore al 20% e la si ottiene con un tempo di essiccazione di almeno un anno (legno tenero) o di due anni (legno duro) collocando tale legna in un luogo asciutto e ventilato (per esempio sotto una tettoia). La legna umida rende l'accensione più difficile, perché è necessaria una maggiore quantità d'energia per far evaporare l'acqua presente.

Il contenuto umido ha inoltre lo svantaggio che, con l'abbassarsi della temperatura, l'acqua si condensa prima nel focolare e quindi nel camino. La legna fresca contiene circa il 60% di H₂O, perciò non è adatta ad essere bruciata.

Tra gli altri non possono essere bruciati: resti di carbone, ritagli, cascami di corteccia e pannelli, legna umida o trattata con vernici, materiali di plastica; in tal caso decade la garanzia sull'apparecchio.

Carta e cartone devono essere utilizzati solo per l'accensione. **La combustione di rifiuti è vietata** e danneggerebbe inoltre la stufa e la canna fumaria, provocando inoltre danni alla salute ed in virtù del disturbo olfattivo a reclami da parte del vicinato.

La legna non è un combustibile a lunga durata e pertanto non è possibile un riscaldamento continuo della stufa durante la notte.

ATTENZIONE: l'uso continuo e prolungato di legna particolarmente ricca di oli aromatici (p.e. Eucalipto, Mirto, etc.) provoca il deterioramento (sfaldamento) repentino dei componenti in ghisa che compongono il prodotto.

9. ACCENSIONE

IMPORTANTE: alla prima accensione è inevitabile che venga prodotto un odore sgradevole (dovuto all'essiccamento dei collanti nella cordicella di guarnizione o delle vernici protettive), che sparisce dopo un breve utilizzo. Deve comunque essere assicurata una buona ventilazione dell'ambiente. Alla prima accensione Vi consigliamo di caricare una quantità ridotta di combustibile e di aumentare lentamente la resa calorifica dell'apparecchio.

Per effettuare una corretta prima accensione dei prodotti trattati con vernici per alte temperature, occorre sapere quanto segue:

- i materiali di costruzione dei prodotti in questione non sono omogenei, infatti coesistono parti in ghisa, in acciaio, in refrattario e in maiolica;
- la temperatura alla quale il corpo del prodotto è sottoposto non è omogenea: da zona a zona si registrano temperature variabili dai 300 °C ai 500 °C;
- durante la sua vita, il prodotto è sottoposto a cicli alternati di accensioni e di spegnimento durante la stessa giornata e a cicli di intenso utilizzo o di assoluto riposo al variare delle stagioni;

- la stufa nuova, prima di potersi definire stagionata, dovrà essere sottoposta a diversi cicli di avviamento per poter consentire a tutti i materiali ed alla vernice di completare le varie sollecitazioni elastiche;
- in particolare inizialmente si potrà notare l'emissione di odori tipici dei metalli sottoposti a grande sollecitazione termica e di vernice ancora fresca. Tale vernice, sebbene in fase di costruzione venga cotta a 250 °C per qualche ora, dovrà superare più volte e per una certa durata la temperatura di 350 °C, prima di incorporarsi perfettamente con le superfici metalliche.

Diventa quindi importante seguire questi piccoli accorgimenti in fase di accensione:

1. Assicuratevi che sia garantito un forte ricambio d'aria nel luogo dove è installato l'apparecchio.
2. Nelle prime accensioni, caricare non eccessivamente la camera di combustione (circa metà della quantità indicata nel manuale d'istruzioni) e tenere il prodotto acceso per almeno 6-10 ore di continuo, con i registri meno aperti di quanto indicato nel manuale d'istruzioni.
3. Ripetere questa operazione per almeno 4-5 o più volte, secondo la Vostra disponibilità.
4. Successivamente caricare sempre più (seguendo comunque quanto descritto sul libretto di istruzione relativamente al massimo carico) e tenere possibilmente lunghi i periodi di accensione evitando, almeno in questa fase iniziale, cicli di accensione-spegnimento di breve durata.
5. Durante le prime accessioni nessun oggetto dovrebbe essere appoggiato sulla stufa ed in particolare sulle superfici laccate. Le superfici laccate non devono essere toccate durante il riscaldamento.
6. Una volta superato il «rodaggio» si potrà utilizzare il Vostro prodotto come il motore di un'auto, evitando bruschi riscaldamenti con eccessivi carichi.

Per accendere il fuoco consigliamo di usare piccoli listelli di legno con carta oppure altri mezzi di accensione in commercio, escluse tutte le sostanze liquide come per es. alcool, benzina, petrolio e simili. Le aperture per l'aria (primaria e secondaria) devono essere aperte contemporaneamente solo un po' (si deve aprire anche l'eventuale valvola a farfalla posta sul tubo di scarico fumi). Quando la legna comincia ad ardere si possono caricare altri combustibili e regolare l'aria per la combustione secondo le indicazioni del paragrafo 10. Durante questa fase, non lasciare mai la stufa senza supervisione.

Mai sovraccaricare la stufa (confrontate la tabella tecnica – quantità max. di combustibile caricabile). **Troppo combustibile e troppa aria per la combustione possono causare surriscaldamento e quindi danneggiare la stufa.** La garanzia non copre i danni dovuti al surriscaldamento dell'apparecchio.

10. FUNZIONAMENTO NORMALE

Gli apparecchi con chiusura automatica della porta (tipo 1) devono obbligatoriamente funzionare, per motivi di sicurezza, con la porta del focolare chiusa (fatta eccezione per la fase di carico del combustibile o l'eventuale rimozione della cenere).

Gli apparecchi con le porte non a chiusura automatica (tipo 2) devono essere collegati ad una propria canna fumaria. Il funzionamento con porta aperta è consentito soltanto previa sorveglianza.

IMPORTANTE: Per motivi di sicurezza la porta del focolare può essere aperta solo durante il caricamento di combustibile. Il focolare deve rimanere chiuso durante il funzionamento ed i periodi di non-utilizzo.

Il potere calorifico nominale della stufa è pari a 8 kW e viene raggiunto con un tiraggio (depressione) minimo di 12 Pa (= 1,2 mm di colonna d'acqua).

Con i registri posti sulla facciata della stufa-camino viene regolata l'emissione di calore della stufa. Essi devono essere aperti secondo il bisogno calorifico. La migliore combustione (con emissioni minime) viene raggiunta quando, caricando legna, la maggior parte dell'aria per la combustione passa attraverso il registro dell'aria secondaria e al contrario caricando bricchi di carbone, essa passa per lo più attraverso il registro dell'aria primaria.

Mai sovraccaricare la stufa (confrontate la tabella tecnica – quantità max. di combustibile caricabile).

Troppo combustibile e troppa aria per la combustione possono causare surriscaldamento e quindi danneggiare la stufa. I danni causati da surriscaldamento non sono coperti da garanzia.

Bisogna pertanto usare la stufa sempre con porta chiusa (abbassata) per evitare l'effetto forgia.

	ROSSELLA PLUS / ROSSELLA PLUS FORNO NICOLETTA / NICOLETTA FORNO	
Combustibile	Aria PRIMARIA	Aria SECONDARIA
Legna	CHIUSO	APERTO

Oltre che dalla regolazione dell'aria per la combustione, l'intensità della combustione e quindi la resa calorifica della Vostra stufa è influenzata dal camino. Un buon tiraggio del camino richiede una regolazione più ridotta dell'aria per la combustione, mentre uno scarso tiraggio necessita maggiormente di un'esatta regolazione dell'aria per la combustione.

Per verificare la buona combustione della stufa, controllate se il fumo che esce dal camino è trasparente. Se è bianco significa che la stufa non è regolata correttamente o la legna è troppo bagnata; se invece il fumo è grigio o nero è segno che la combustione non è completa (è necessaria una maggior quantità di aria secondaria).

11. FUNZIONAMENTO NEI PERIODI DI TRANSIZIONE

Durante il periodo di transizione, ovvero quando le temperature esterne sono più elevate, in caso di improvviso aumento della temperatura si possono avere dei disturbi alla canna fumaria che fanno sì che i gas combustibili non vengono aspirati completamente. I gas di scarico non fuoriescono più completamente (odore intenso di gas).

In tal caso scuotete più frequentemente la griglia e aumentate l'aria per la combustione. Caricate in seguito una quantità ridotta di combustibile facendo sì che questo bruci più rapidamente (con sviluppo di fiamme) e si stabilizzi così il tiraggio della canna fumaria. Controllate quindi che tutte le aperture per la pulizia e i collegamenti al camino siano ermetici.

12. USO DEL FORNO (dove presente)

Dopo aver pulito la griglia, caricate del combustibile. Grazie all'apporto d'aria per la combustione la temperatura del forno può essere sensibilmente influenzata. Un sufficiente tiraggio al camino e dei canali ben puliti per il flusso dei fumi roventi attorno al forno sono fondamentali per un buon risultato di cottura.

La padella forno può essere collocata su diversi piani. Torte spesse e arrostiti grandi sono da inserire al livello più basso. Torte piatte e biscotti vanno al livello medio. Il livello superiore può essere utilizzato per riscaldare o rosolare.

13. MANUTENZIONE E CURA

Fate controllare dal Vostro spazzacamino responsabile di zona la regolare installazione della stufa, il collegamento al camino e l'aerazione.

Per la pulizia delle parti smaltate usare acqua saponata o detersivi non abrasivi o chimicamente aggressivi.

IMPORTANTE : si possono usare esclusivamente parti di ricambio espressamente autorizzate ed offerte dalla **NORDICA S.p.A.** In caso di bisogno Vi preghiamo di rivolgerVi al Vs rivenditore specializzato.

L' APPARECCHIO NON PUÒ ESSERE MODIFICATO!

13.1. PULIZIA CANNA FUMARIA

La corretta procedura di accensione, l'utilizzo di quantità e tipi di combustibili idonei, il corretto posizionamento del registro dell'aria secondaria, il sufficiente tiraggio del camino e la presenza d'aria comburente sono indispensabili per il funzionamento ottimale dell'apparecchio. Almeno una volta l'anno è consigliabile eseguire una pulizia completa, o qualora sia necessario (problemi di malfunzionamento con

scarsa resa). Questa operazione, fatta esclusivamente a stufa fredda, dovrebbe essere svolta da uno spazzacamino che contemporaneamente può effettuare un'ispezione.

Durante la pulizia bisogna togliere dalla stufa il cassetto cenere ed il tubo fumi.

Si può pulire il vano di raccolta fumi dal focolare e, dopo aver tolto il tubo fumi, anche dal tronchetto di scarico con l'aiuto di una spazzola e di un aspiratore.

Fate attenzione che dopo la pulizia tutte le parti smontate vengano reinstallate in modo ermetico.

13.2. PULIZIA VETRO

Tramite uno specifico ingresso dell'aria secondaria, la formazione di deposito di sporco sul vetro della porta viene efficacemente rallentata. Non può comunque mai essere evitata con l'utilizzo dei combustibili solidi (in particolare con legna umida) e questo non è da considerarsi come un difetto dell'apparecchio.

IMPORTANTE: La pulizia del vetro panoramico deve essere eseguita solo ed esclusivamente a stufa fredda per evitarne l'esplosione. Non usare comunque panni, prodotti abrasivi o chimicamente aggressivi.

ROTTURA DEI VETRI: i vetri essendo in vetroceramica resistenti fino ad uno sbalzo termico di 750°C, non sono soggetti a shock termici. La loro rottura può essere causata solo da shock meccanici (urti o chiusura violenta della porta ecc.). Pertanto la sostituzione non è in garanzia .

13.3. PULIZIA CASSETTO CENERE

Tutte le stufe camino de **La Nordica** hanno una griglia focolare ed un cassetto per la raccolta delle ceneri. Vi consigliamo di svuotare periodicamente il cassetto cenere e di evitarne il riempimento totale, per non surriscaldare la griglia. Inoltre Vi consigliamo di lasciare sempre 3-4 cm di cenere nel focolare.

ATTENZIONE: le ceneri tolte dal focolare vanno riposte in un recipiente di materiale ignifugo dotato di un coperchio stagno.

Il recipiente va posto su di un pavimento ignifugo, lontano da materiali infiammabili fino allo spegnimento e raffreddamento completo delle ceneri.

13.4. LE MAIOLICHE

Le maioliche **La Nordica** sono prodotti di alta fattura artigianale e come tali possono presentare micro-puntinature, cavillature ed imperfezioni cromatiche. Queste caratteristiche ne testimoniano la pregiata natura.

Smalto e maiolica, per il loro diverso coefficiente di dilatazione, producono microscrepolature (cavillatura) che ne dimostrano l'effettiva autenticità.

Per la pulizia delle maioliche si consiglia di usare un panno morbido ed asciutto; se si usa un qualsiasi detergente o liquido, quest'ultimo potrebbe penetrare all'interno dei cavilli evidenziando gli stessi.

14. FERMO ESTIVO

Dopo aver effettuato la pulizia del focolare, del camino e della canna fumaria, provvedendo all'eliminazione totale della cenere ed altri eventuali residui e chiudere tutte le porte del focolare ed i relativi registri, nel caso in cui l'apparecchio venga disconnesso dal camino, è necessario chiudere l'apertura dello stesso, in modo che eventuali altri apparecchi collegati alla stessa canna fumaria possano continuare a funzionare.

L'operazione di pulizia della canna fumaria è consigliabile effettuarla almeno una volta all'anno; verificare nel frattempo l'effettivo stato delle guarnizioni che se non perfettamente integre - cioè non più aderenti alla stufa - non garantiscono il buon funzionamento dell'apparecchio! E' quindi necessaria la sostituzione delle stesse.

In caso di umidità del locale dove è posto l'apparecchio. sistemare dei sali assorbenti all'interno del focolare.

Proteggere le parti in ghisa interne alla stufa, se si vuole mantenere inalterato nel tempo l'aspetto estetico, con della vaselina neutra.

15. COLLEGAMENTO ALLA CANNA FUMARIA DI UN CAMINETTO O FOCOLARE APERTO

Il canale fumi è il tratto di tubo che collega il prodotto alla canna fumaria, nel collegamento devono essere rispettati questi semplici ma importantissimi principi:

- per nessuna ragione si dovrà usare il canale fumo avente un diametro inferiore a quello del collarino di uscita di cui è dotato il prodotto;
- ogni metro di percorso orizzontale del canale fumo provoca una sensibile perdita di carico che dovrà eventualmente essere compensata con un innalzamento della canna fumaria;
- il tratto orizzontale non dovrà comunque mai superare i 2m (UNI 10683-2005);
- ogni curva del canale fumi riduce sensibilmente il tiraggio della canna fumaria che dovrà essere eventualmente compensata innalzandola adeguatamente;
- la Normativa UNI 10683-2005 – ITALIA prevede che le curve o variazioni di direzione non devono in nessun caso essere superiori a 2 compresa l'immissione in canna fumaria.

Volendo usare la canna fumaria di un caminetto o focolare aperto, sarà necessario chiudere ermeticamente la cappa al di sotto del punto di imbocco del canale fumo pos. **A** Figura 9.

Se poi la canna fumaria è troppo grande (p.e. cm 30x40 oppure 40x50) è necessario intubarla con un tubo di acciaio inox di almeno 200mm di diametro, pos. **B**, avendo cura di chiudere bene lo spazio rimanente fra il tubo stesso e la canna fumaria immediatamente sotto al comignolo pos. **C**.

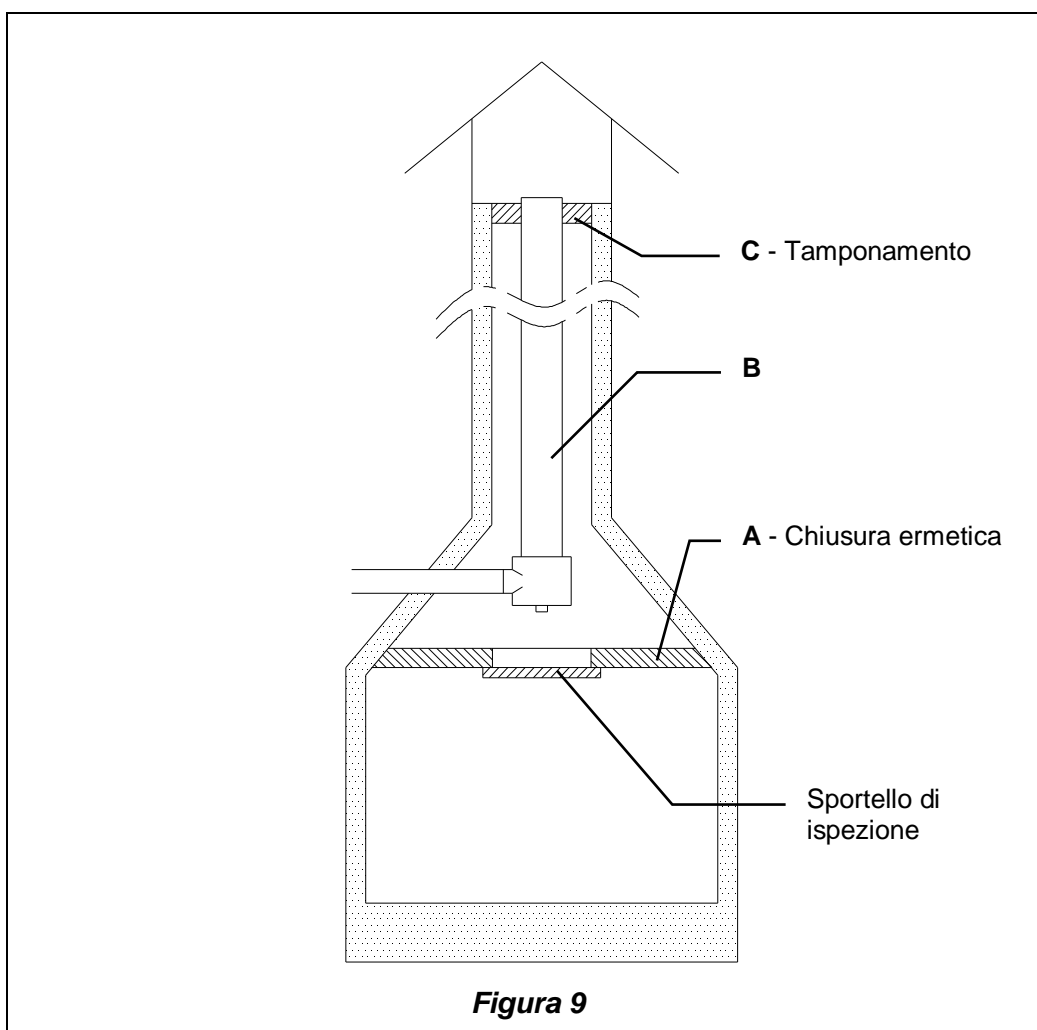
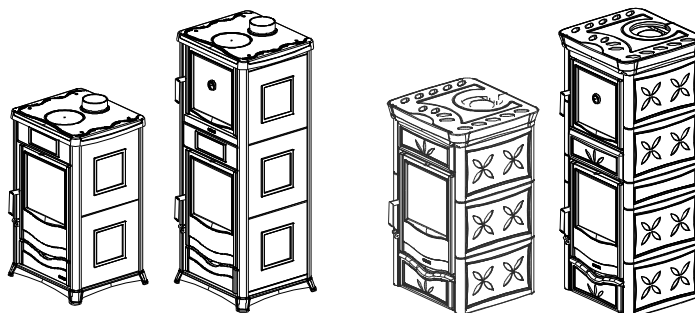


Figura 9

Per ulteriori informazioni Vi preghiamo cortesemente di rivolgerVi al Vostro rivenditore di fiducia.

Definition: Chimney stove according to:

EN 13240: 2001+ A2: 2004



1. TECHNICAL DATA

	ROSSELLA PLUS	ROSSELLA PLUS FORNO	NICOLETTA	NICOLETTA FORNO
Constructive System *	1*	1*	1*	1*
Rating power in kW	8	8	8	8
Efficiency in %	80.9	80.9	80.9	80.9
Pipe diameter in mm	130	130	130	130
Maximum quantity of fuel - wood in kg	2.3	2.3	2.3	2.3
Mean content of CO to 13% O₂ in %	0.05	0.05	0.05	0.05
Emission of exhaust gases in g/s - wood	6.7	6.7	6.7	6.7
Temperature of exhaust gas in C° - wood	283	283	283	283
Depression by rating calorific value in mm H₂O / Pa - wood	0.12/12	0.12/12	0.12/12	0.12/12
Size of hearth opening in mm (LxH)	355x245	355x245	355x245	355x245
Hearth body size / hearth head in mm (LxHxP)	374x325x350	374x325x350	374x325x350	374x325x350
Oven size in mm (L x H x P)	/	330x300x370	/	330x300x370
Grate type	mobile, flat			
Stove height in mm	915	1359	974	1423
Stove width in mm	559	559	587	587
Stove depth (without handles) in mm	536	536	576	576
Weight in Kg	156	230 – 255	193	288
Safety measure	Paragraph 0			

*the door of the hearth closes automatically

The heating volume of the stoves according to **EN 13240: 2001+ A2: 2004** for those buildings in which the thermal insulation does not correspond to the instructions on heat protection is:

(30 kcal/m ³)	- type of favourable construction:	229 m ³
(40 kcal/m ³)	- type of less favourable construction:	171 m ³
(50 kcal/m ³)	- type of unfavourable construction:	137 m ³

With a suitable thermal insulation, corresponding to the provisions on heat protection, the heating volume is greater.

In case of temporary heating, with interruptions of more than 8 hours, the heating volume is reduced by about 25%.

2. TECHNICAL DESCRIPTION

The chimney stoves of La Nordica are suitable to heat living spaces for some periods or to support an insufficient centralized heating system. They are ideal for holiday apartments and weekend houses or as an auxiliary heating system during the whole year. As fuel, it is possible to use wood logs.

The chimney stove is made of sheets of metal in galvanized steel, enameled cast iron and, depending on the model, thermo radiant ceramics or soapstones. The hearth is internally sheathed with single sheets in cast iron; the back side is extractable. Thanks to some calibrated holes made over that side, the supply of pre-heated air inside hearth is guaranteed and having, in this way, a post-combustion which increases the yield and reduces gas output. Inside it there is a turning and extractable grate.

The hearth is equipped with a panoramic door with ceramic glass (resistant up to 700 °C). This allows a wonderful view on the burning flames. Furthermore, it is thus avoided the output of sparks and smoke.

The heating of the environment is made:

- a) *by convection (about 70%)*: the passage of air through the double sheath of the stove releases heat in the environment.
- b) *by radiation (about 30%)*: through the panoramic glass and the external hot surfaces of the stove, the heat is radiated into the environment.

The chimney stove is equipped with registers of primary and secondary air by which it is adjusted the combustion air.

PRIMARY AIR register (Picture 1 - A)

With the register below on the left of the door of the hearth it is adjusted the passage of air through the drawer of ash and the grate in the fuel direction. The primary air is necessary for the combustion process. The ash drawer must be regularly emptied, so that the ash does not obstruct the primary air entry for the combustion. Through the primary air the fire is also kept alive.

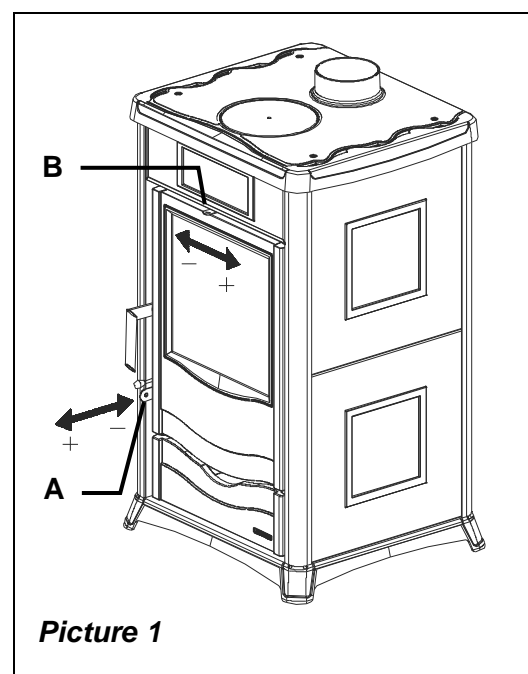
During wood combustion, the register of primary air must be opened only for a while, because otherwise the wood burns fast and the stove may overheat.

The register is open when the lever is completely pulled out. The register is closed when the lever is introduced.

SECONDARY AIR register

Upper lever (Picture 1 - B)

Over the hearth door will be found the secondary air register. This register must be opened (in that case the lever must be moved to the right), especially for wood combustion, so that unburnt carbon can undergo a post-combustion. See paragraph 10.



Picture 1

3. RULES FOR INSTALLATION

The stove, assembled and ready for the installation, must be connected with a junction to the existing flue of the house. The junction must be possibly short, straight, horizontal or positioned a little uphill. The connections must be tight.

It is obligatory to respect the National and European rules, local regulations concerning building matter and also fireproofs rules. Please apply to your chimney sweeper for all information.

You should verify the sufficient air entrance for the combustion in the installation place, with particular attention to windows and doors with tight closing (seal ropes).

It is not allowed the connection of various appliances to the same chimney. The diameter of the opening for the connection must correspond at least to the diameter of the smoke pipe. The opening should be equipped with a wall connection for the reception of the exhaust pipe and a rose window.

The small hole for the smoke connection pipe not in use must be covered with the related cap.

Before installation, verify if your floor can support the weight of the cooker (for ex. distributing weight plate).

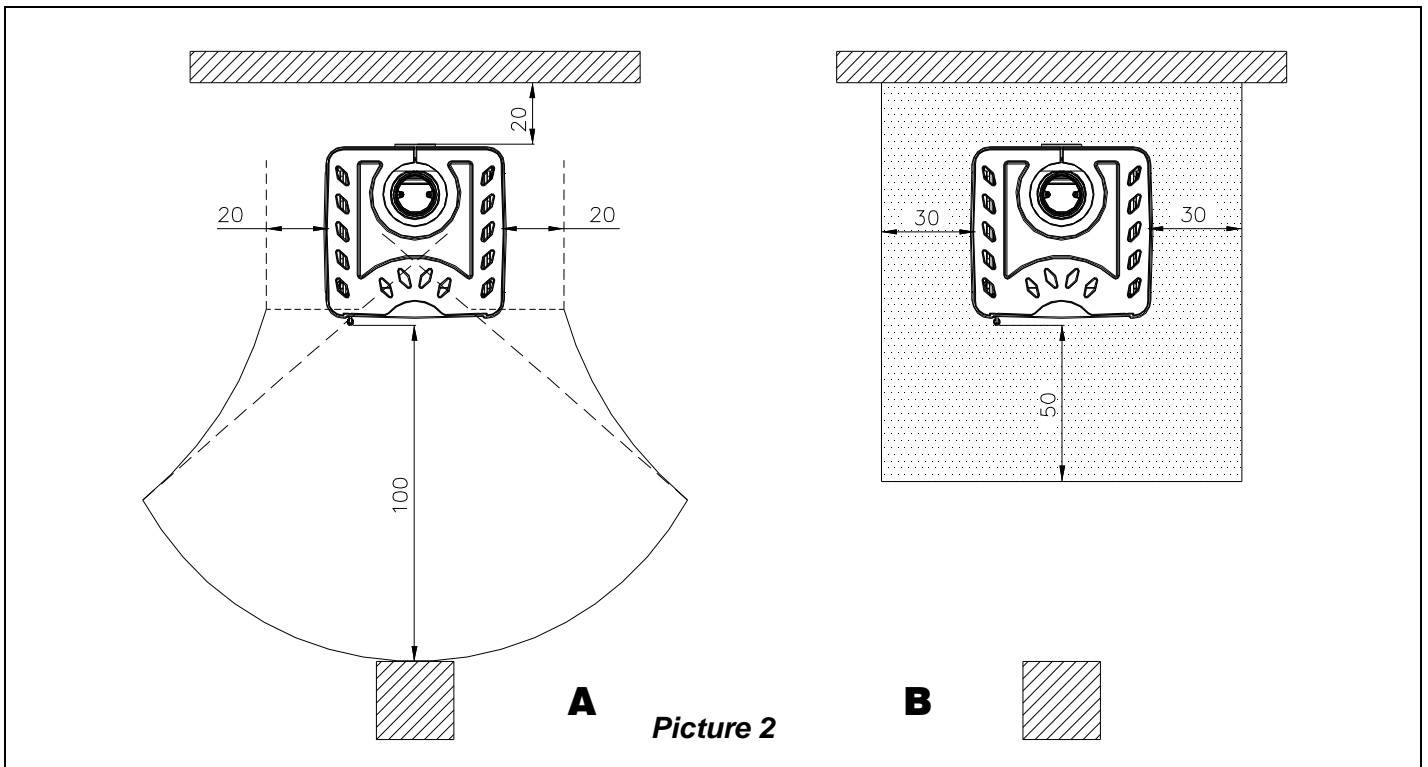
LA NORDICA is not responsible in case of modification of the product and for the use of not original spare parts.

THE HEARTH'S MUST NOT BE MODIFIED.

4. FIRE SAFETY

In the installation of the stove the following safety measures are to be followed:

- a) the minimum distance from flammable object and sensitive to heat (furniture, wood sheathings, fabrics. etc.) and from materials with flammable structure must be **20 cm's**. on the back and on both sides, in order to assure a sufficient thermal insulation (Picture 2 **A**).
- b) in front of the chimney stove there must not be any flammable object or building material, sensitive to heat, at less then **100 cm's**. of distance. This distance can be reduced to 40 cm's if you will install in front of the element to protect a retro ventilated and heat resistant protection. **All minimum safety measures are indicated in the plate of the products and they must be absolutely respected.**
- c) if the chimney stove is installed on a floor not completely refractory, you must foresee a fireproof background, e.g. a steel platform (size according to regional filing). The platform must stick out **50 cm's** in front and **30 cm's** sideways (Picture 2 **B**).



The stove must work exclusively with inserted ash drawer.

Solid combustion residuals (ashes) must be collected in an air-tight and fire-resistant container. The device must never be switched on when there are gaseous emissions or vapors (for example glue for linoleum, gasoline etc.). Do not deposit flammable materials close to the stove.

During the combustion will be spread thermal energy which warms up the surfaces, the door, the fireplace glass, the handles and knobs, the smoke pipe and the front side of the stove. Please avoid the contact of these parts without gloves or the relevant tools.

Warn children of the danger and keep them away during the operation of the stove.

The use of a wrong or wet fuel causes the formation of creosote deposits in the flue and will fuel a chimney fire.

4.1. FIRST-AID MEASURES

Should any fire arise in the stack or in the flue:

- a) **Close the feeding door and the ash drawer door.**
- b) **Close the registers of combustion air**
- c) **Extinguish the fire using carbon dioxide fire-fighting means (CO₂ dust).**
- d) **Seek immediate intervention of FIRE BRIGADE.**

DO NOT EXTINGUISH FIRE USING WATER JETS

When the fire has been extinguished, let the flue check by an expert to find possible cracks and permeable points.

5. FLUE

Essential requirements for a correct operation of the device:

- the internal section must be preferably circular;
 - **be thermally insulated and water-proof and produced with materials suitable to resist to heat, combustion products and possible condensates;**
 - not be throttled and show a vertical arrangement with deviations not greater than 45°;
 - if already used, it must be clean;
 - observe the technical data of the instructions manual;
- Should the flues have a square or rectangular section, internal edges must be rounded with a radius not lower than 20 mm. For the rectangular section, the maximum ratio between the sides must be ≤ 1.5 .

A too small section causes a decrease of the draught.

It is suggested a minimum height of 4 m.

The following features **are forbidden** and therefore they endanger the good operation of the device:

asbestos cement, galvanized steel, rough and porous internal surfaces. Picture 3 gives some examples of execution.

The minimum section must be 4 dm² (for example 20 x 20 cm) for devices whose duct diameter is lower than 200 mm or 6.25 dm² (for example 25 x 25 cm) for devices with diameter greater than 200 mm.

The draught created by the flue must be sufficient, but not excessive.

A too big flue section can feature a too big volume to be heated and consequently cause difficulties in the operation of the device; to avoid this, tube the flue along its whole height. A too small section causes a decrease of the draught.

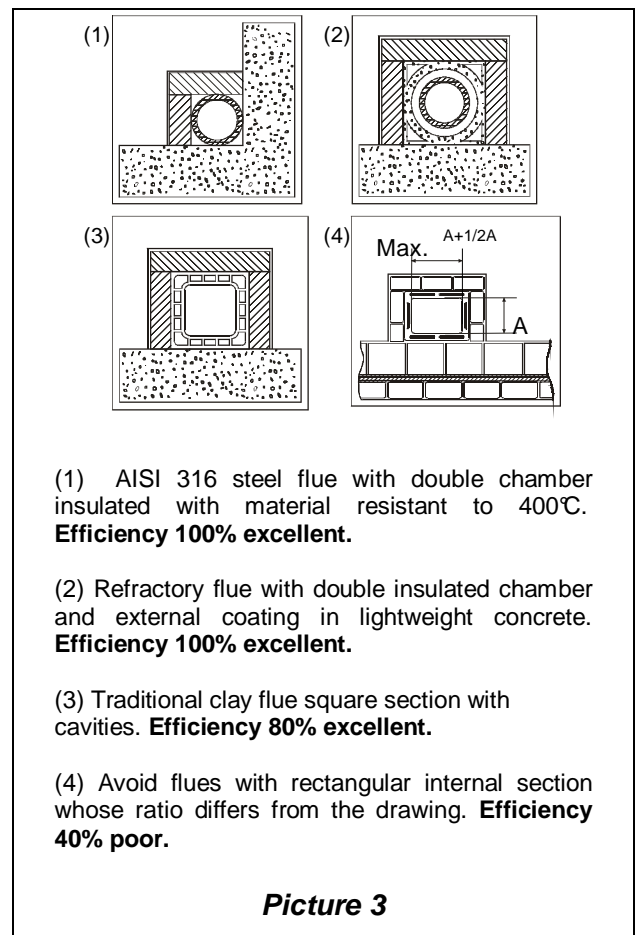
The flue must be properly spaced from any flammable materials or fuels through a proper insulation or an air cavity.

It is forbidden to let plant piping or air feeding channels pass in the same flue. Moreover, it is forbidden to create movable or fixed openings on the same for the connection of further other devices.

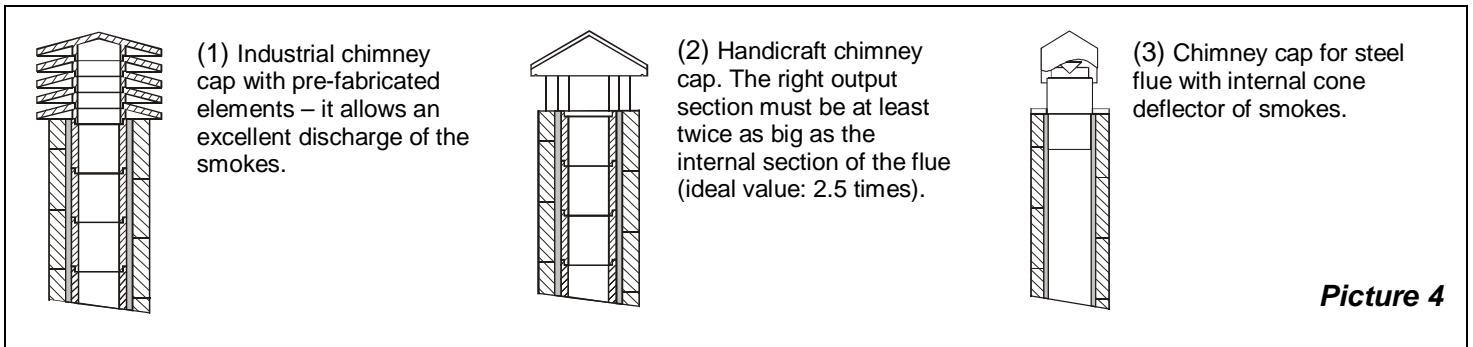
5.1. CHIMNEY CAP POSITION

The draught of the flue depends also on the suitability of the chimney cap.

Therefore, if it is handicraft constructed, the output section must be more than twice as big as the internal section of the flue.

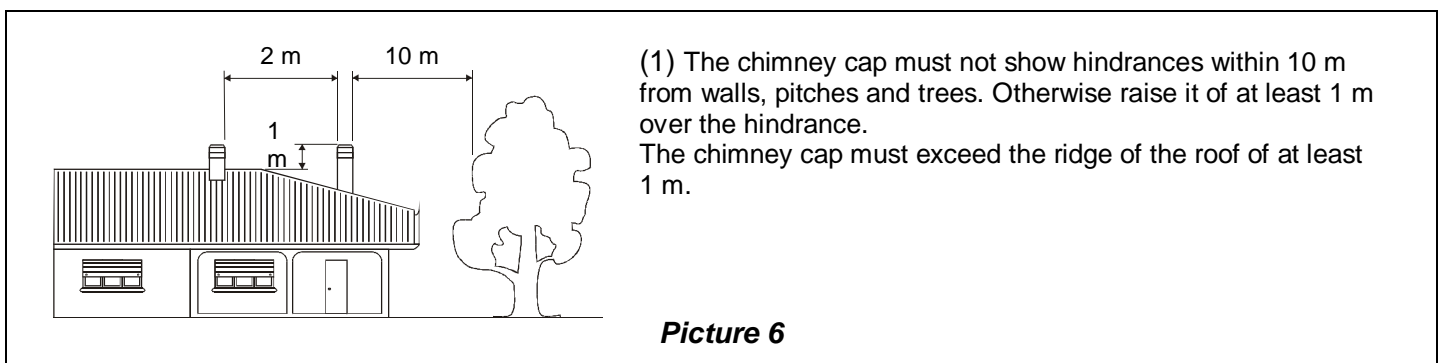
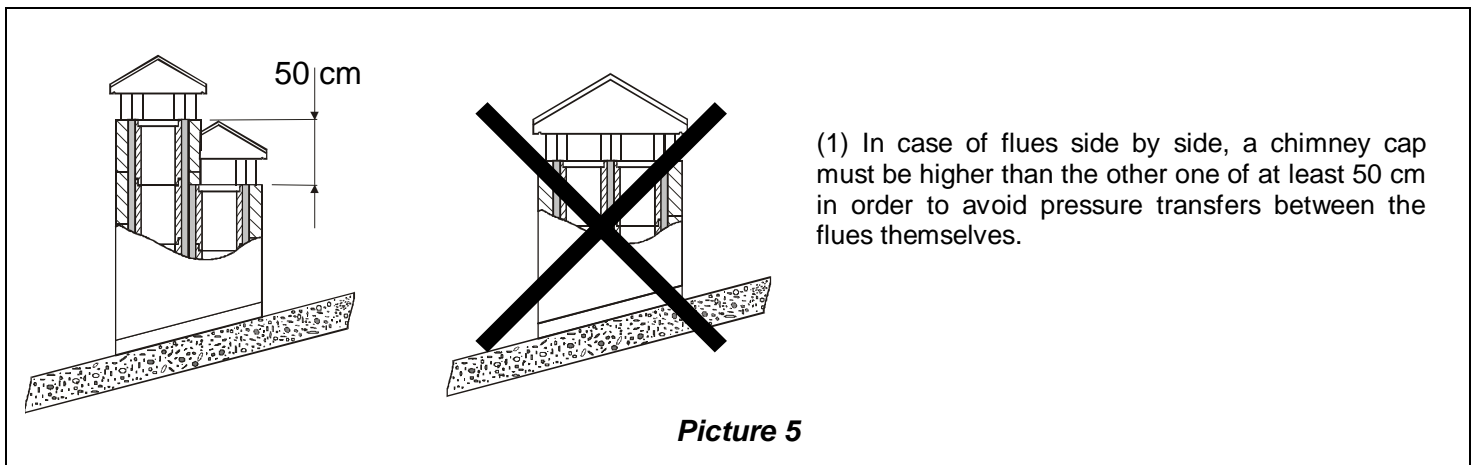


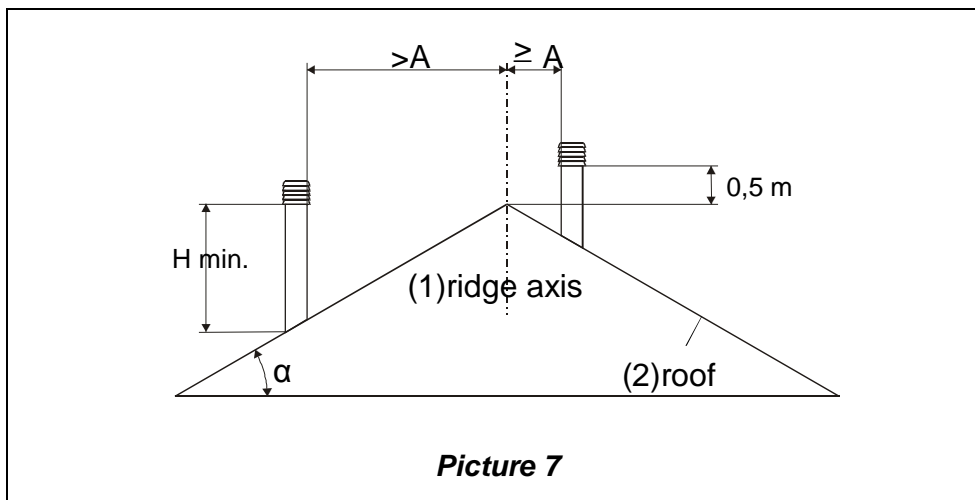
Should it be necessary to exceed the ridge of the roof, the chimney cap must assure the discharge also in case of windy weather (Picture 4).



The chimney cap must meet the following requirements:

- have internal section equivalent to that of the stack.
- have a useful output section twice as big as the flue internal one.
- be manufactured in such a way as to prevent the penetration of rain, snow, and any other foreign body in the flue.
- be easily checkable, for any possible maintenance and cleaning operation.





CHIMNEY CAPS - DISTANCES AND POSITIONING UNI 10683/98		
Inclination of the roof	Distance between the roof ridge and the stack	Minimum height of the stack (measured from the outlet)
A	A (m)	H (m)
15°	< 1,85 m	0,50 m above the roof ridge
	> 1,85 m	1,00 m from the roof
30°	< 1,50 m	0,50 m above the roof ridge
	> 1,50 m	1,30 m from the roof
45°	< 1,30 m	0,50 m above the roof ridge
	> 1,30 m	2,00 m from the roof
60°	< 1,20 m	0,50 m above the roof ridge
	> 1,20 m	2,60 m from the roof

6. CONNECTION TO THE CHIMNEY / AIR FOR COMBUSTION

For safety reasons the door of the appliances with constructive system 1, must be opened only for the loading of the fuel or for removing the ashes, while during the operation and the rest, the door of the hearth must remain closed.

The appliances with constructive system 2 must be connected to their own flue. The operating with open door is allowed under supervision

The chimney stove is equipped with an upper smokes exhaust.

The connection pipe to the flue must be the shortest possible, right, tight and according to the current regulations.

The connection to the chimney must be performed with stable and strong pipes (we recommend a thickness of 2 mm). The pipe for smokes exhaust must be fixed hermetically to the chimney. The diameter inside the connection pipe must correspond to the external diameter of the smokes exhaust small trunk of the stove. This is ensured by pipes according to DIN 1298.

ATTENTION: Eventual flammable pieces in the area of 20 cm round the connection pipes must be changed with fireproof and not sensitive to heat materials.

For a good operation of the equipment it is essential that in the installation place it is introduced sufficient air for combustion (see chapt. 7).

The depression on the chimney should be 10-12 Pa (=1.0-1.2 mm of water column). The measurement must be done always with the equipment hot (rating calorific value). When the depression exceeds 17 PA (1.7 mm of water column) it is necessary to reduce the same with the installation of an additional flue adjuster (butterfly valve) on the exhaust pipe or in the chimney.

For safety reasons the door must be opened only for the loading of the fuel, while during the operation and the rest, the door of the hearth must remain closed.

7. AIR ENTRANCE INTO THE INSTALLATION PLACE DURING COMBUSTION

As the wood chimney stoves take their combustion air from the installation place, it is essential that a sufficient quantity of air is introduced in the installation room itself.

In case of tight doors and windows (for example houses built according to the energy saving criteria) it is possible that the air entrance is not guaranteed, compromising the draught, the welfare and the security of the people. It is necessary to guarantee a further air entrance through an external air intake, to be positioned in the nearby of the appliance or through air connection towards outside or a near ventilated room, **with the exception of thermal units place or garages (forbidden).**

The connection pipe must be flat with a minimum diameter of 120 mm, a maximum length of 4 m and with no more than 3 bends. If there is a direct connection with the outside it must be endowed with a special windbreak.

The air entrance for combustion into the installation place must not be closed during the operation of the cooker. It is absolutely necessary that in the environment in which the cookers operate with the natural flue of the chimney, it is introduced as much air as necessary for the combustion, i.e. up to 20 m³/hour.

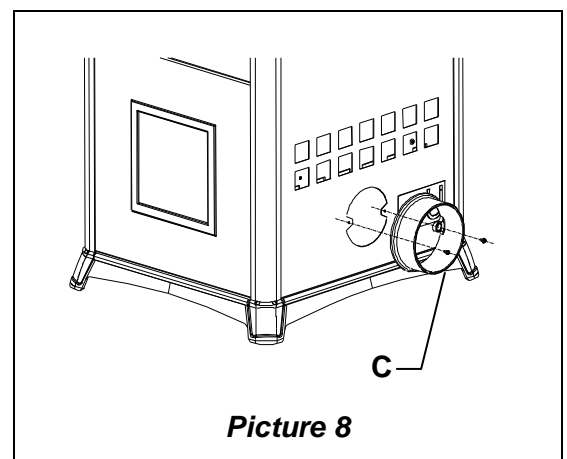
The natural recirculation of air must be ensured by some fixed openings on the outside. The size of the necessary openings for air is fixed by the relevant prescriptions. Ask information to your chimney sweeper. The openings should be protected with grids and should never be obstructed.

An extraction hood (aspirating) installed in the same room or in a room nearby, causes depression with output of combusted gasses (smoke, smell. It is also necessary to assure a further fresh air flow.

The depression in an extraction hood can at worst hypothesis, transforms the flue into an external air intake, by sucking the smokes of the rooms with dangerous consequences for the people.

OPTIONAL

For a better comfort and corresponding oxygenation of environment, the stove combustion air can be directly withdrawn at the outside. In order to do that, the stove can be connected to the external air socket by an **optional junction** (Picture 8 **C**) (Kit d. 120)



Picture 8

8. ADMITTED/NOT ADMITTED FUEL

The fuel admitted is made of wood logs. One must use only logs of dry wood (water content max. 20 %). The wood pieces should have a length of 30 cm. and a maximum circumference of 30 cm's.

variety	Kg/mc	KWh/Kg moistness 20%
Beech	750	4,0
Oak	900	4,2
Elm	640	4,1
Poplar	470	4,1
Larch*	660	4,4
Spruce*	450	4,5
Scots pine *	550	4,4

*Resinous wood not suitable for the burning

The wood used as fuel must have a moisture contents lower than 20%, which is obtained after at least 1 year drying (tender wood) or 2 years (hard wood) and must be stored in a dry and ventilated place (for ex. Under a shed). The wet wood makes ignition more difficult because it is necessary a greater quantity of energy to evaporate the existing water. The humid contents has the disadvantage that, with the temperature lowering, the water condensates first in the hearth and then in the chimney. The unseasoned wood contains about 60 % of H₂O, then it is not suitable to be burnt.

Among the others, the following cannot be burnt: remainders of coal, cut-outs, scraps of bark and panels, humid wood or treated with varnishes, plastic materials; in this case the warranty on the equipment expires.

Paper and carton must be used only for ignition. The combustion of wastes is forbidden and may damage the stove and the chimney, causing health damages and claims by the neighbourhood owing to the bad smell. The wood is not a fuel, which allows a continuous operation of the appliance, as consequence the heating all over the night is not possible.

ATTENTION: the continuous and protracted use of aromatic wood (eucalyptus, myrtle etc.) quickly damages the cast iron parts (cleavage) of the product.

9. LIGHTING

IMPORTANT: the first time that the appliance is lit, there will be an odour given off (due to the drying of the adhesives of the junction chord), which disappears after a short use. It must be ensured, in any case, a good ventilation of the environment. Upon the first ignition we suggest loading a reduced quantity of fuel and slightly increasing the calorific value of the equipment.

To make a correct first lighting of products treated with paints for high temperatures it is important to consider the following points:

- The materials of construction these products are not homogeneous, because parts in cast iron steel, refractory and majolica coexist.
- The products are subject to a non homogeneous temperature: from one side to the other the differences on temperature go from 300°C to 500°C .
- During its life the appliance must support alternate cycles of lighting and switching off in the same day and cycles of intense utilization or absolute rest according to the seasons.

- The new stove can be defined seasoned only after having been lighted several times, when the varied elastic stresses of all materials and paints will be completed.
- In particular after the initial lightings it will be possible to smell the emission of typical odors of metals and still fresh paint. This paint, during its preparation has been fired at 250°C for a few hours and before being perfectly incorporated with the metallic surfaces must go over the temperature of 350°C more times.

During the ignition process it is therefore necessary to follow these instructions:

1. Make sure that there is a great circulation of air in the place where there is the stove.
2. During the initial lightings do not overload the combustion chamber (at least half of the quantity indicated in the instruction manual) and keep the appliance ON for 6-10 hours continuously; the registers must be less opened in comparison with the indication of the instruction manual.
3. Repeat this operation 4-5 times or more, according to your availability.
4. Afterward you can increase the load (following the instructions in the manual regarding the maximum load) and keep it ON for long ignition periods. At the beginning try to avoid short cycles of ON/OFF.
5. During first ignitions no object must be laid on the stove and in detail on varnished surfaces. Varnished surfaces must not be touched during heating.
6. After you have completed the “running in” you can use your product as the engine of a car, trying to avoid abrupt heating with excessive loads.

To ignite the fire we recommend to use small strips of wood with newspaper paper or other ignition media normally sold, excluding all liquid substances as for ex. alcohol, gasoline, petroleum or similar.

The openings for air (primary and secondary) must be opened together (you must open the eventual butterfly valve placed on the pipe of smokes exhaust). When the wood starts burning, you may load other fuels and adjust the air for combustion according to the instructions on paragraph 10. Please always be present during this phase.

Never overload the stove (compare the table of technical data - max. quantity of loadable fuel). Too much fuel and too much air for the combustion may cause overheating and then damage the stove. **The warranty does not cover the damages due to overheating of the equipment.**

10. NORMAL OPERATION

For safety reasons the door of the appliances with constructive system 1, must be opened only for the loading of the fuel or for removing the ashes, while during the operation and the rest, the door of the hearth must remain closed.

The appliances with constructive system 2 must be connected to their own flue. The operating with open door is allowed under supervision.

IMPORTANT: For safety reasons the door of the hearth can be opened only for the loading of the fuel. The hearth door must always remain closed during operation or rest.

The nominal power of the appliance (8 kW) will be reached with a minimum depression of 12 Pa (= 1,2 mm of water column).

With the controls positioned on the front of the appliance it is possible to adjust the heat emission of the hearth. They have to be opened according to the calorific need. The best combustion (with minimum emissions) is reached when, by loading the wood, most part of the air for combustion flows through the secondary air register.

Never overload the appliance (see the hourly wood load in the table here below). Too much fuel and too much air for the combustion may cause overheating and then damage the stove.

You should always use the appliance with the door closed in order to avoid damages due to overheating (forge effect).

The inobservance of this rule makes the warranty expire.

	ROSSELLA PLUS / ROSSELLA PLUS FORNO NICOLETTA / NICOLETTA FORNO	
Fuel	PRIMARY air	SECONDARY air
Wood	CLOSED	OPEN

Besides by the adjustment of air for the combustion, the intensity of combustion and then the calorific value of your stove is affected by the chimney. A good flue of the chimney requires a more reduced adjustment of air for the combustion, while a poor flue needs more an exact adjustment of air for combustion.

To verify the good combustion of the stove, check if the smoke coming out from the chimney is transparent. If it is white, it means that the stove is not correctly adjusted or the wood is too wet; if on the contrary the smoke is gray or black, it means that the combustion is not complete (it is necessary a greater quantity of secondary air).

11. OPERATION IN TRANSITION PERIODS

During transition periods when the external temperatures are higher, if there is a sudden increase of temperature it can happen that the combustion gases inside the flue cannot be completely sucked up.

The exhaust gases do not come out completely (intense smell of gas). In this case, shake the grating more frequently and increase the air for the combustion. Then, load a reduced quantity of fuel in order to permit a rapid burning (growing up of the flames) and the stabilization of the draught.

Then, check that all openings for the cleaning and the connections to the stack are air-tight.

12. USE OF THE OVEN

After cleaning the grate, load some fuel. Thanks to the air flow for the combustion, the temperature of the oven may become remarkably affected. A sufficient flue of the chimney and of the channels, well cleaned for the flow of burning smokes around the oven are fundamental for a good cooking result.

The oven pan may be located on different plans. Thick cakes and big roasts must be introduced in the lowest level.

Flat cakes and biscuits must reach the medium level. The upper level may be used to heat or grill.

13. MAINTENANCE AND CARE

Let the installation of your stove, the connection to chimney and the ventilation check by your chimney sweeper.

For the cleaning of enamelled surfaces use soap water or not aggressive and not chemically abrasive detergents.

IMPORTANT: It is possible to use exclusively spare parts clearly authorized and offered by LA NORDICA. In case of need please apply to your dealer!

THE APPLIANCE CAN NOT BE MODIFIED!

13.1. CLEANING OF THE FLUE

The correct lighting process, the use of quantities and suitable types of fuels, the correct position of secondary air register, the sufficient chimney draught and the presence of combustive air are necessary for the best running of equipment. One time per year it is advisable to effect a complete cleaning. This operation, to be made only when the stove is cold, should be made by a chimney sweeper who can perform an inspection at the same time.

During the cleaning, remove from the stove the ash drawer and the smokes pipe.

The casing of smokes collection may be cleaned from the hearth and, after removing the smokes pipe, from the exhaust small trunk by using a brush and a vacuum cleaner.

Once the cleaning has been completed, the same has to be positioned back in its seat.

13.2. CLEANING OF THE GLASS

A specific input of secondary air slows effectively down the development of dirty deposit over the door glass. Therefore it could not be avoided by using solid fuels (damp wood in particular) and has not to be considered as an equipment defect.

IMPORTANT: the cleaning of the panoramic glass must be performed only while the stove is cold, to avoid the explosion of the same.

GLASSES BREAKING: the ceramic-glasses which resist to a thermic sudden change up to 750° C are not subject to thermic shocks. Their breaking can be caused only by mechanic shocks (crashes or strong door closures, etc.). For that reason their replacement is not under guarantee.

13.3. CLEANING OF THE ASH DRAWER

All chimney stoves of La Nordica have a hearth grate and an ash drawer for the collection of ashes. We suggest to periodically empty the ash drawer and to avoid filling it up totally, in order not to overheat the grate.

Furthermore, we recommend to always let 3-4 cms. of ash in the hearth.

ATTENTION: The ashes removed from the hearth have to be stored in a container made of fire-resistant material equipped with an air-tight cover.

The container has to be placed on a fire-resistant floor, far from flammable materials up to the switching off and complete cooling.

The chimney of the stove must be regularly cleaned by the chimney sweeper. Ask your chimney sweeper to check the installation of the stove, the connection to the chimney and the aeration.

13.4. MAJOLICAS

LA NORDICA has chosen majolica tiles, which are the result of high-quality artisan work. As they are completely carried out by hand, the majolica may present crackles, speckles, and shadings. These characteristics certify their precious origin.

Enamel and majolica, due to their different coefficient of dilatation, produce microcrackles, which show their authentic feature.

For the cleaning of the majolica we suggest you to use a soft and dry cloth; if you use a detergent or liquid, the latter might soak in and make the crackles more visible.

14. SUMMER STOP

After cleaning the hearth, chimney and hood, totally eliminating the ash and other eventual residues, close all the doors of the hearth and the relevant registers; in case you disconnect the appliance from the chimney you must close its openings in order to let work others possible appliances connected to the same flue.

We suggest performing the cleaning operation of the flue at least once per year; verifying in the meantime the actual status of the rope seals, which cannot ensure the good operation of the equipment if they are not in good condition and are not making a good seal! In this case the seals must be replaced.

In presence of dampness in the room where the stove has been placed, we advise you to put absorbent salts into the hearth.

If you want to keep for long the aesthetic look of the cooker it is important to protect its internal walls in row cast iron with neutral Vaseline.

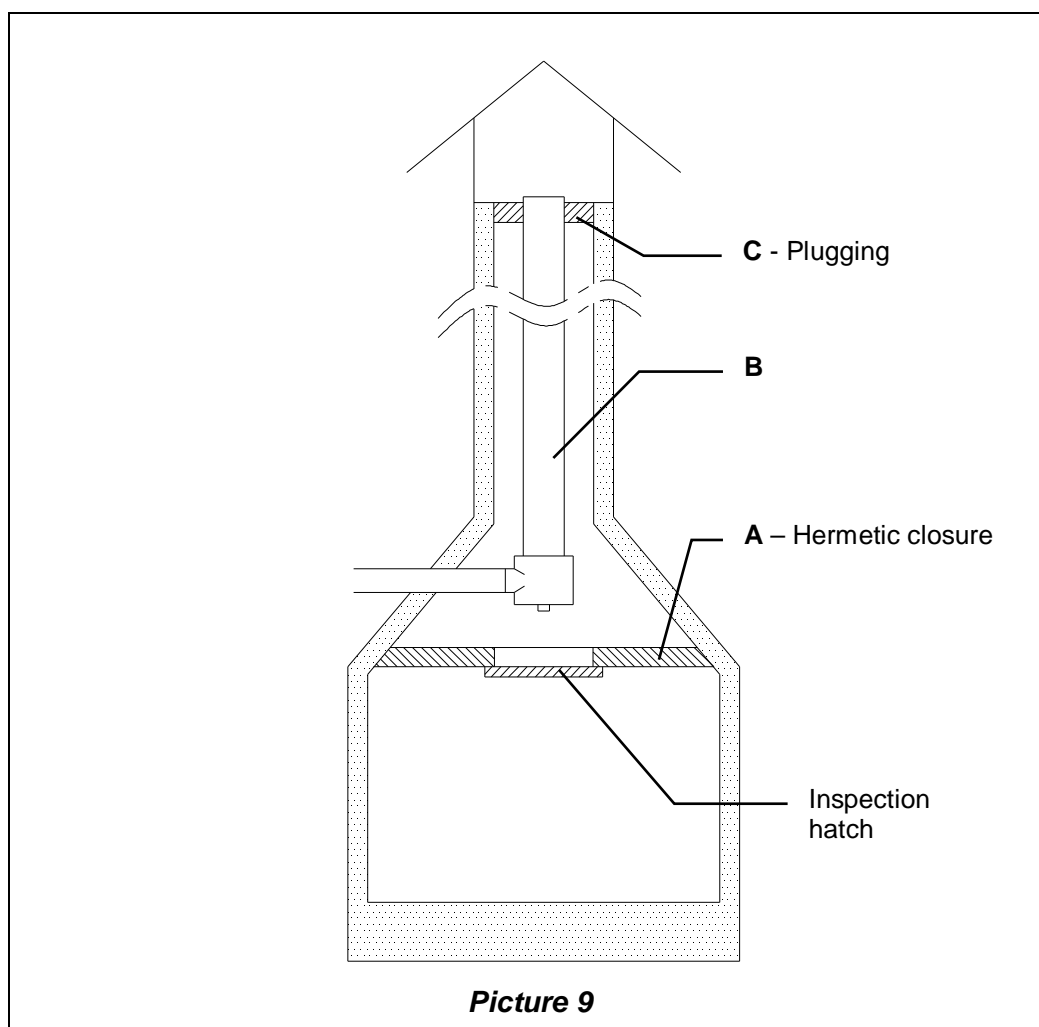
15. CONNECTING A CHIMNEY OR OPEN FURNACE TO THE FLUE

The smoke channel is the section of tube that connects the product to the flue, in the connection these simple but very important principles must be followed:

- for no reason must the smoke channel be used with a diameter lower than that of the neck of the outlet with which the product is fitted;
- each metre of horizontal route of the smoke channel causes a small leak of charge which should be compensated for by raising the flue;
- the horizontal section must never be higher than 2 m (UNI 10683-2005);
- each bend of the smoke channel considerably reduces the draught of the flue which must be compensated for by raising it suitably;
- the UNI 10683-2005 Regulation –Italy requires that the bends or variations of direction must in no case be greater than 2 including the emission into the flue.

Wanting to use the flue of a chimney or open furnace, it will be necessary to close the hood hermetically below the inlet point of the smoke channel pos. **A** Picture 9.

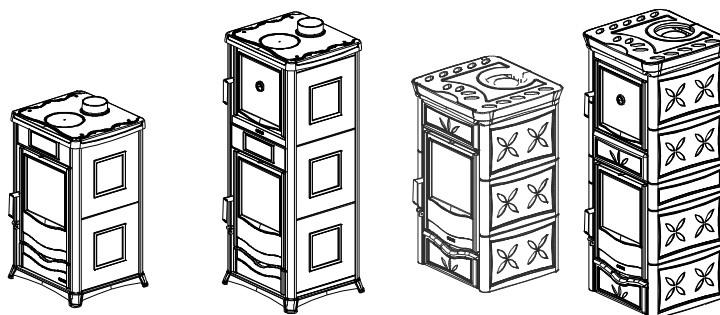
If the flue is too large (e.g. cm 30x40 or 40x50) it is necessary to duct it with a stainless steel tube of at least 200 mm of diameter, pos. **B** taking care to close the space between the tube itself and the flue immediately below the chimney cap pos. **C**.



For further information please contact your Dealer.

Bezeichnung: Kaminofen:

EN 13240: 2001+ A2: 2004



1. TECHNISCHE ANGABEN

	ROSSELLA PLUS	ROSSELLA PLUS FORNO	NICOLETTA	NICOLETTA FORNO
Bauart	1*	1*	1*	1*
Nennleistung in kW	8	8	8	8
Wirkungsgrad in %	80.9	80.9	80.9	80.9
Rohrdurchmesser in mm	130	130	130	130
Maximale Brennstoffmenge - Holz in kg	2.3	2.3	2.3	2.3
Mittlerer CO-Gehalt der Abgase bezogen auf 13% O₂ in %	0.05	0.05	0.05	0.05
Abgasemission in g/s - Holz	6.7	6.7	6.7	6.7
Abgastemperatur in °C - Holz	283	283	283	283
Druck bei Nennheizleistung in mm H ₂ O / Pa Holz	0.12/12	0.12/12	0.12/12	0.12/12
Größe Feuerraumöffnung in mm (LxH)	355x245	355x245	355x245	355x245
Größe des Feuerraumbodens / des Feuertopfes in mm (LxHxP)	374x325x350	374x325x350	374x325x350	374x325x350
Größe Backfachraum in mm (LxHxP)	/	330x300x370	/	330x300x370
Rosttyp	Planrost. von außen von außen abrüttelbar			
Höhe in mm	915	1359	974	1423
Breite in mm	559	559	587	587
Tiefe (ohne Griffe) in mm	536	536	576	576
Gewicht in kg	156	230 – 255	193	288
Mindeste Brandschutzabstände	Abschnitt 0			

*die Feuerraumtür ist selbstschließend

Das Raumheizvermögen des Ofens nach **EN 13240: 2001+ A2: 2004**, für Gebäude deren Wärmedämmung nicht der Wärmeschutzverordnung entspricht, beträgt:

(30 kcal/m ³)	- günstige Bauweise:	229 m ³
(40 kcal/m ³)	- weniger günstige Bauweise:	171 m ³
(50 kcal/m ³)	- ungünstige Bauweise:	137 m ³

Bei Wärmedämmung gemäß Wärmeschutzverordnung erhöht sich das Raumheizvermögen.
Bei zeitweiliger Heizung nimmt die Heizkapazität im Falle von Unterbrechungen von mehr als 8 Stunden um ungefähr 25% ab.

2. TECHNISCHE BESCHREIBUNG

Die Kaminöfen von **La NORDICA** eignen sich zum Beheizen von Wohnräumen über bestimmte Zeiträume. Als Brennstoff werden Holzsplitte verwendet.

Der Kaminofen, gemäss der Version, besteht aus verzinktem Stahlblechplatten, emailliertem Gußeisen, wärmeausstrahlender Keramik und Specksteinplatten.

Die Feuerstelle ist innen mit einzelnen Gußplatten verkleidet und die herausziehbare Rückwand aus Gusseisen ist mit Bohrungen versehen. Durch diese Bohrungen tritt die vorwärmte Luft ein, die eine Postverbrennung mit einer Erhöhung der Leistung und Verminderung des Unverbrennbahregases erlaubt. Im Innenraum der Feuerstelle befindet sich ein herausnehmbarer Drehrost.

Die Feuerstelle ist mit einer Panoramatür mit hitzebeständigem Keramikglas (bis 700°C) ausgestattet. Das ermöglicht einen faszinierenden Blick auf die züngelnden Flammen. Außerdem wird so ein möglicher Funkenflug und der Austritt von Rauch verhindert.

Die Raumbeheizung erfolgt:

a) *durch Konvektion (ca. 70%)*: der Luftstrom durch den doppelten Ofenmantel leitet die Wärme in den Raum ab.

b) *durch Strahlung (ca. 30%)*: über die Sichtfensterscheibe und heiße Außenflächen des Ofens werden Wärme in den Raum abgestrahlt.

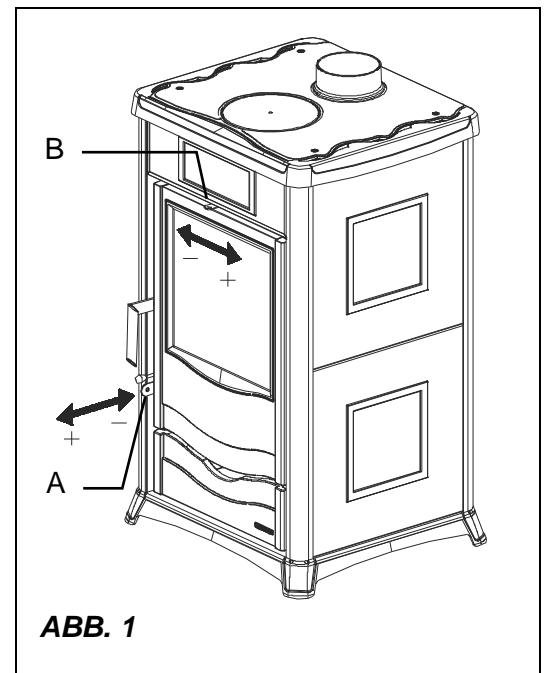
Der Kaminofen ist mit Primär- und Sekundärluft Schiebern ausgerüstet, mit denen die Verbrennungsluft eingestellt wird.

Der Primärluftschieber (ABB. 1 - A)

Mit dem unteren Luft-Schieber (an der Feuerstellentür) wird der Zustrom an Primärluft im unteren Ofenteil durch den Aschenkasten und den Rost in Richtung Brennstoff eingestellt. Die Primärluft ist für den Verbrennungsprozeß notwendig. Der Aschenkasten muß regelmäßig entleert werden, da die Asche den Eintritt der primären Verbrennungsluft behindern kann. Durch die Primärluft wird auch das Feuer am Brennen gehalten. Der Primärluft-Schieber darf während der Verbrennung von Holz nur wenig geöffnet werden, da andernfalls das Holz schnell verbrennt und der Kaminofen sich überhitzen kann. Wenn der Hebel ganz herausgezogen ist, die Luft ist offen, wenn der Hebel ganz hineingesteckt ist, die Luft ist zu.

Die Sekundärluftschieber oben (ABB. 1 - B)

Über der Feuerraumtür befindet sich der Sekundärluft-Schieber. Dieser Schieber muß ebenfalls bei der Verfeuerung von Holz geöffnet werden (also nach rechts geschoben werden) damit der unverbrannte Kohlenstoff nachverbrannt werden kann. Vgl. Abschnitt 10.



3. INSTALLATIONSVORSCHRIFTEN

Der Ofen ist anschlussfertig montiert und muss mit einem Verbindungsstück an den bestehenden Hausschornstein angeschlossen werden. Das Verbindungsstück soll möglichst kurz, geradlinig, waagrecht oder leicht steigend angeordnet sein. Verbindungen sind abzudichten. Nationale und europäische Normen, örtliche und baurechtliche Vorschriften sowie feuerpolizeiliche Bestimmungen sind einzuhalten. Informieren Sie daher vorher Ihren Bezirksschornsteinfegermeister.

Es ist sicherzustellen, dass die für die Verbrennung benötigte Luftmenge ausreichend ist. Hierauf ist besonders bei dicht schließenden Fenstern und Türen (Dichtlippen) zu achten.

Der Anschluss mehrerer Geräte an denselben Schornstein ist zulässig. Der Durchmesser der Öffnung des Rauchfangs für den Anschluss muss mindestens dem Durchmesser des Rauchrohrs entsprechen.

Die Öffnung sollte mit einem Wandanschluss zum Empfang des Abzugsrohrs und einer Rosette versehen sein. Das unbenutzte Rauchabzugsstutzenloch muss mit der entsprechenden Verschlusskappe bedeckt werden.

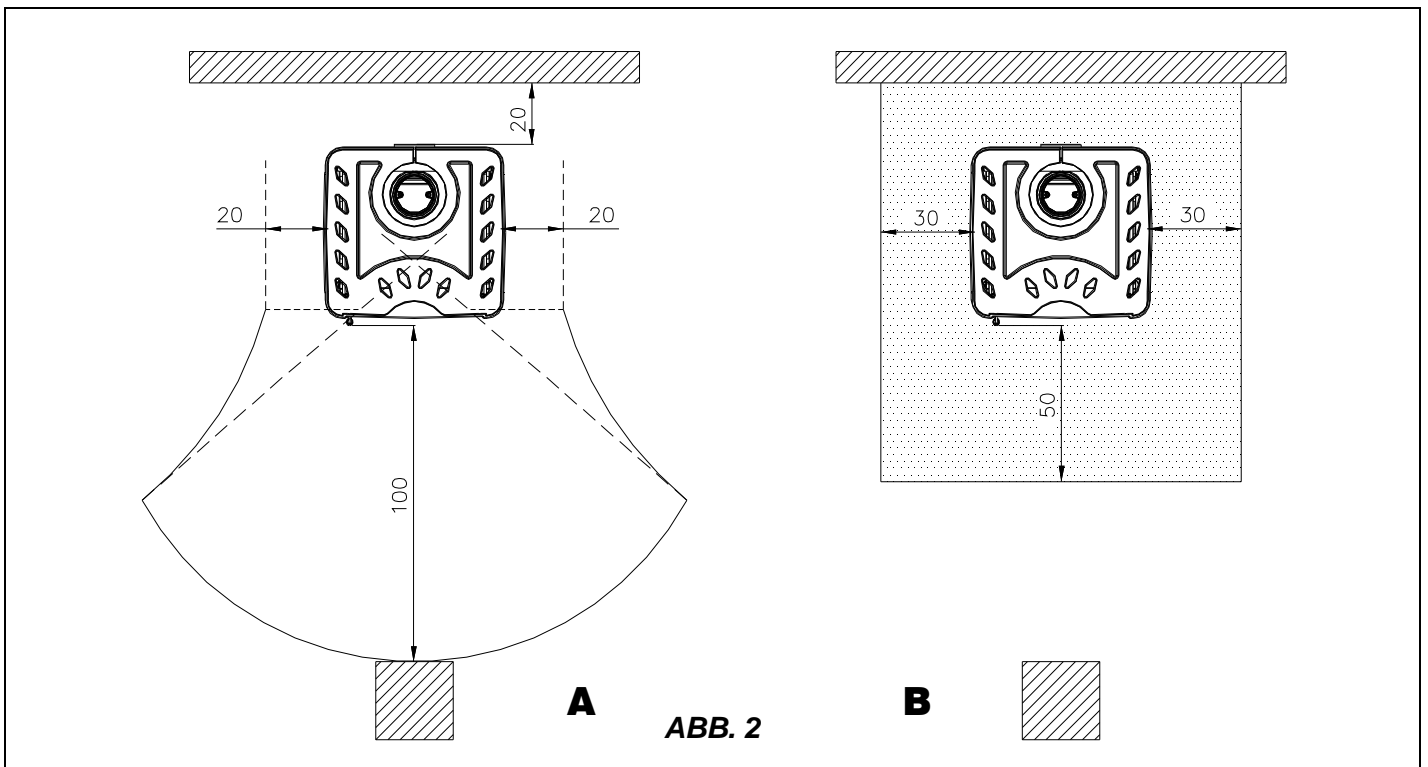
Prüfen Sie vor dem Aufstellen, ob die Tragfähigkeit der Unterkonstruktion dem Gewicht Ihres Herdes standhält. Bei unzureichender Tragfähigkeit müssen geeignete Maßnahmen (z.B. Platte zur Lastverteilung) getroffen werden, um diese zu erreichen.

La Nordica S.p.A. ist nicht für das Produkt verantwortlich, wenn es ohne Genehmigung geändert wurde, und umso weniger, wenn andere als die Originalersatzteile verwendet wurden.

4. DIE FEUERSTÄTTE DARF NICHT VERÄNDERT WERDEN. BRANDSCHUTZ

Bei der Ofeninstallation müssen die folgenden Brandschutzvorschriften beachtet werden:

- a) Der Mindestabstand von Bauelementen sowie von entflammaren und hitzeempfindlichen Gegenständen (Möbel, Holzverkleidungen, Stoffe usw.) muss an der Rückseite und an den beiden Seiten **20 cm** betragen, um eine ausreichende Wärmeisolierung zu sichern (ABB. 2 A).
- b) Vor der Tür des Feuerraumes sowie in ihrem Ausstrahlungs- und Drehbereich (+/- 45°) dürfen sich in einer Entfernung von mindestens **100 cm** kein entflammbarer oder hitzeempfindlicher Gegenstand oder Baumaterial befinden. Diese Entfernung kann auf 40 cm verringert werden, wenn vor dem gesamten zu schützenden Bauteil eine beidseitig belüftete und hitzebeständige Schutzvorrichtung angebracht wird. **Alle Mindestsicherheitsabstände sind auf dem Typenschild des Produkts angegeben und müssen unbedingt eingehalten werden.**
- c) Falls der Herd auf einem Fußboden aus entflammarem Material aufgestellt werden sollte, muss ein feuerfester Unterbau vorgesehen werden, zum Beispiel ein Stahlpodest (Abmessungen nach der regionalen Ordnung). Das Podest muss frontseitig mindestens **50 cm** und seitlich mindestens **30 cm** über die Öffnung der Ladetür vorstehen, wobei auch die Möglichkeit der Drehung des Ofens zu berücksichtigen ist (siehe ABB. 2 B).



Der Kaminofen darf nur mit eingesetzter Aschelade betrieben werden. Die festen Verbrennungsrückstände (Asche) müssen in einen geschlossenen und feuerfesten Behälter gefüllt werden. Der Ofen darf bei Auftreten entzündlicher Gase oder Dämpfe (z. B. von Linoleumkleber, Benzin etc.), nicht betrieben werden. Bewahren Sie Anzündmaterial nicht in der Nähe des Ofens auf.

Durch den Abbrand von Brennstoff wird Wärmeenergie freigesetzt, die zu einer starken Erhitzung der Oberflächen, der Tür und der Glasscheibe des Feuerraums, der Türgriffe, der Schieber, des Rauchrohrs

und gegebenenfalls des Vorderteils des Geräts führt. Die Berührung dieser Teile ohne entsprechende Schutzkleidung oder Hilfsmittel (hitzebeständige Handschuhe, Bedienvorrichtungen) ist zu vermeiden.

Machen Sie Kinder auf diese Gefahren aufmerksam und halten Sie sie während des Heizbetriebes vom Ofen fern.

Bei Verwendung eines falschen oder zu feuchten Brennstoffes, könnten sich Ablagerungen im Schornstein (Kreosot) bilden, die zu Brandgefahr im Schornstein selbst führen können.

4.1. NOTFALLMASSNAHMEN

Bei Brand im Anschlussstück oder im Rauchfang:

- a) **Ladetür und Aschenladetür schließen**
- b) **Verbrennungsluftregler schließen**
- c) **Löschen mit Hilfe von Kohlendioxidlöschern (CO₂-Pulver)**
- d) **Sofort die Feuerwehr rufen**

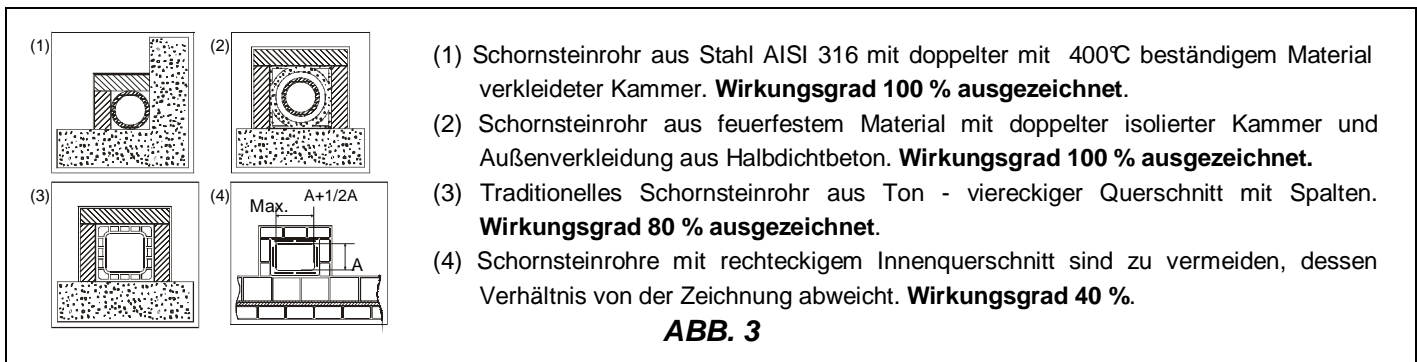
Das Feuer nicht mit einem Wasserstrahl löschen

Sobald der Schornstein aufgehört hat zu brennen, Prüfung durch einen Spezialisten durchführen lassen, um allfällige Risse oder durchlässige Stellen auffinden zu können.

5. SCHORNSTEINROHR

Grundsätzliche Anforderungen für den richtigen Betrieb der Ausrüstung:

- Das Innenteil soll vorzugsweise rund sein;
- Das Schornsteinrohr muss thermisch isoliert, wasserdicht, und mit Materialien aufgebaut sein, welche die Wärme, die Verbrennungsprodukte und etwaige Kondensaten bestehen;
- Es muss keine Querschnittreduzierung aufweisen und muss einen senkrechten Lauf mit Biegungen nicht höher als 45° haben;
- Wenn es schon angewandt worden ist, muss es sauber sein;
- Die technischen Angaben des Gebrauchshandbuches beachten;



Sollten die Schornsteinrohre einen viereckigen oder rechteckigen Querschnitt aufweisen, müssen die Innenkanten mit einem Radius nicht kleiner als 20 mm abgerundet sein. Was den rechteckigen Querschnitt betrifft, muss das Verhältnis zwischen den Seiten $\leq 1,5$

Ein zu kleiner Querschnitt verursacht eine Verminderung des Zuges.

Eine Mindesthöhe von 4 m wird empfohlen.

Folgende Materialien sind verboten und gefährden demzufolge den richtigen Betrieb der Ausrüstung: Asbestfaserstoff, verzinkter Stahl, innerliche rohe und porige Oberflächen. ABB. 3 gibt einige Lösungsbeispiele an.

Der Mindestquerschnitt muss 4dm² (zum Beispiel 20x20cm) für die Ausrüstungen mit Rohrquerschnitt kleiner als 200mm sein, oder 6,25dm² (Zum Beispiel 25x25cm) für die Ausrüstungen mit Rohrquerschnitt größer als 200mm betragen.

Der von Ihrem Schornsteinrohr erzeugte Zug muss ausreichend aber nicht übertrieben sein. Ein Schornsteinrohr mit einem zu weiten Querschnitt kann ein Volumen aufweisen, das zu groß zu heizen ist und das demzufolge Betriebsstörungen bei der Ausrüstung verursachen kann. Um das zu vermeiden, ist das Schornsteinrohr seine ganze Höhe lang in einem anderen Rohr einzuführen. Ein zu kleiner Querschnitt verursacht eine Zugverminderung.

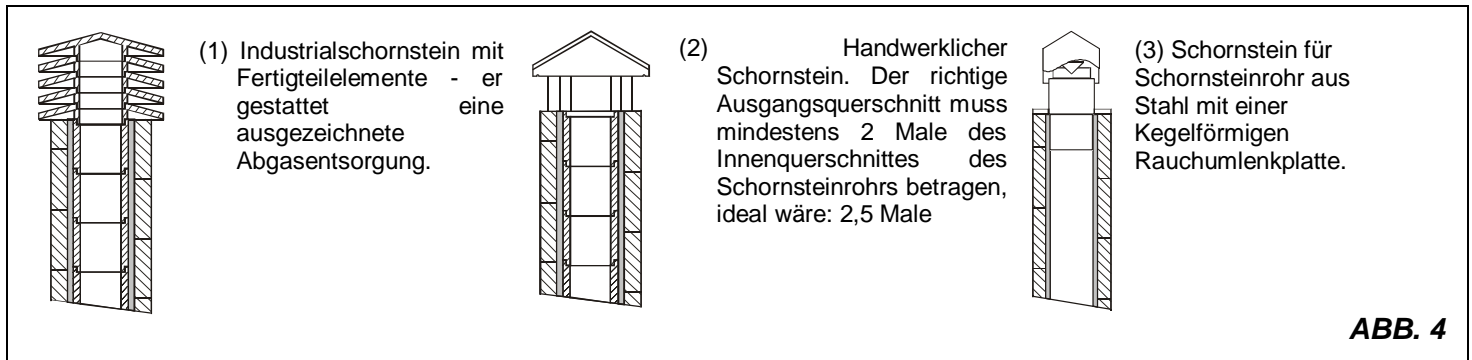
Der Schornsteinrohr muss von entzündlichen und wärmeempfindlichen Materialien durch eine passende Isolierung oder ein Luftzwischenraum entfernt sein. Es ist verboten, innerhalb des Schornsteinrohrs Anlagerehre oder Luftanleitungen durchgehen zu lassen. Keine Öffnung weder beweglich noch fest für den Anschluss anderer Geräte durchführen.

5.1. SCHORNSTEIN

Der Zug des Schornsteinrohres hängt von der Tauglichkeit des Schornsteines an.

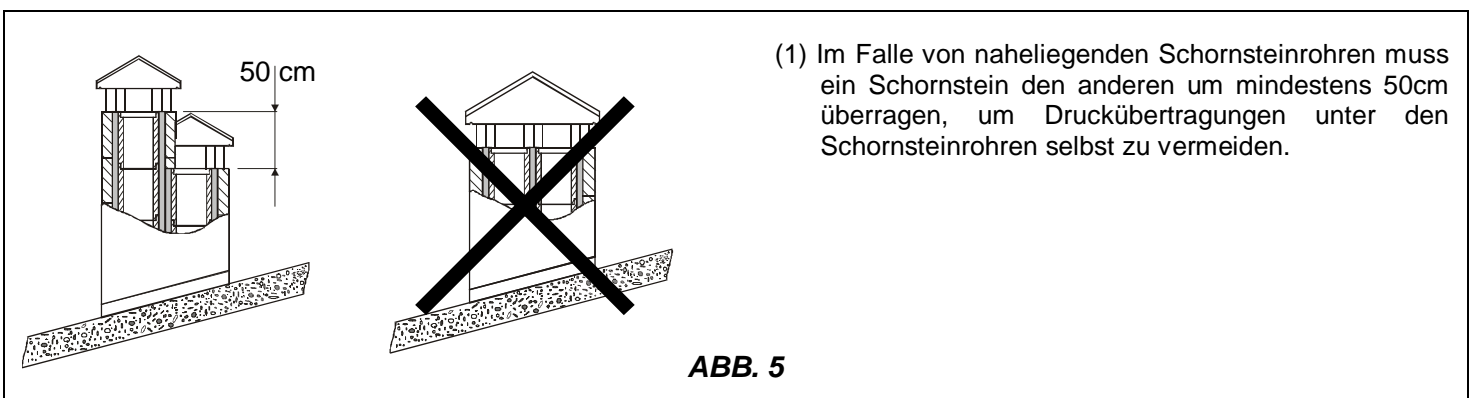
Wenn der Schornstein handwerklich gebaut ist, muss der Ausgangsquerschnitt zwangsmäßig zwei Male größer als der Innenquerschnitt des Schornsteinrohrs sein.

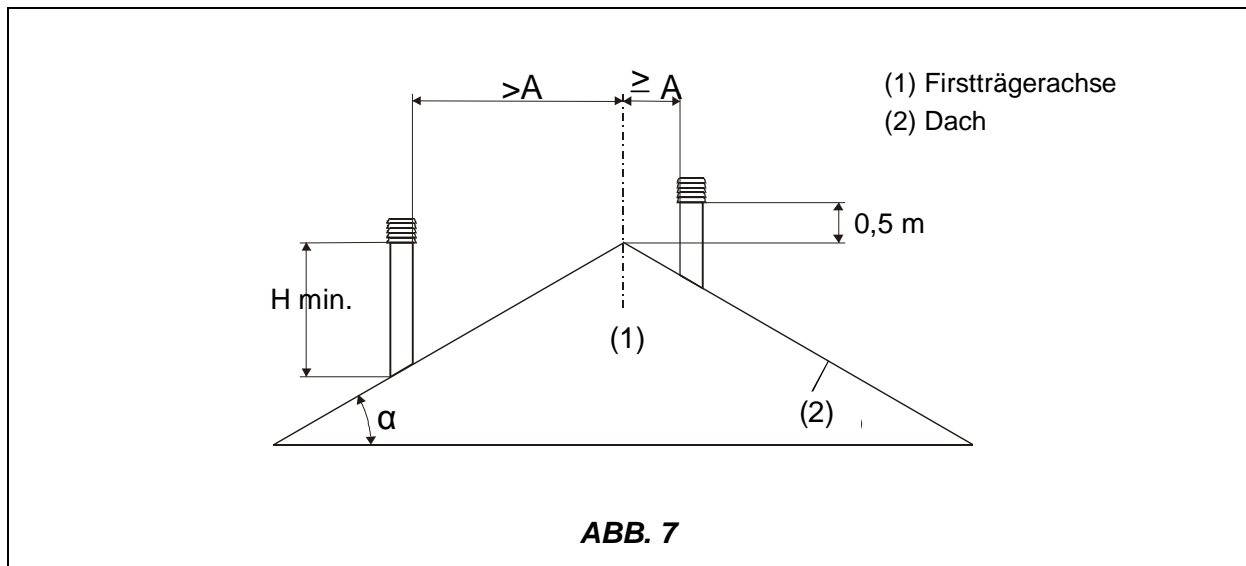
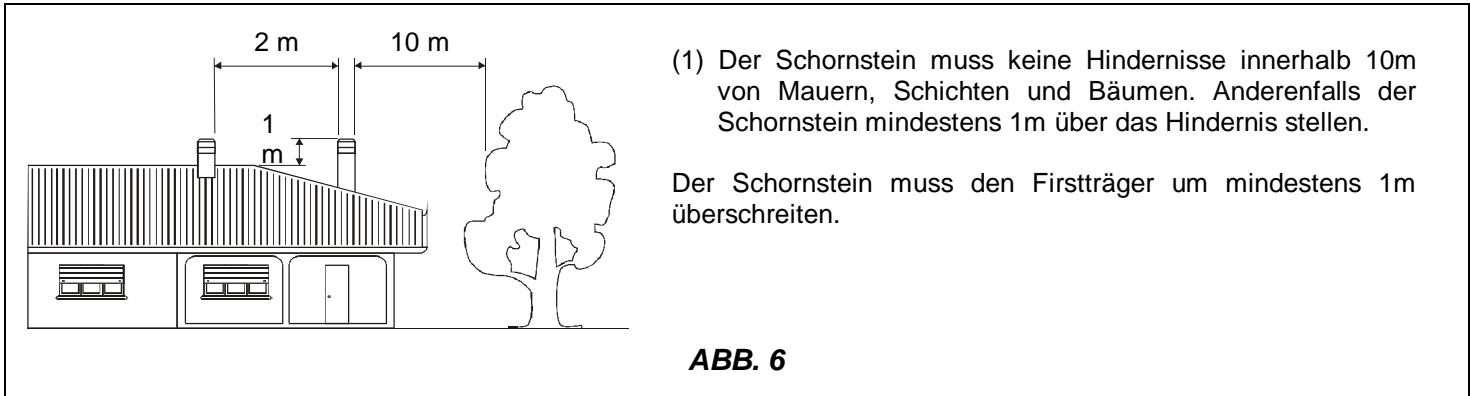
Da er den Firstträger immer überschreiten muss, muss der Schornstein das Abblasen auch dann sichern, wenn es Wind gibt (ABB. 4).



Der Schornstein muss mit folgenden Anforderungen übereinstimmen:

- Er muss einen zum Kaminquerschnitt äquivalenten Innenquerschnitt haben.
- Er muss einen anwendbaren Ausgangsquerschnitt haben, der doppelt so groß wie der Innenquerschnitt des Schornsteinrohrs ist.
- Er muss derart aufgebaut sein, dass Regen, Schnee und allerlei Fremdkörper ins Schornsteinrohr nicht durchdringen können.
- Er muss einfach zu prüfen sein, im Rahmen von etwaigen Wartungs- und Reinigungsvorgängen.





SCHORNSTEINE ABSTÄNDE UND STELLUNG UNI 10683/98		
Dachneigung	Abstand zwischen Firstträger und dem Schornstein	Mindesthöhe vom Schornstein (vom Austritt gemessen)
α	A (m)	H (m)
15°	< 1,85 m	0,50 m vom First
	> 1,85 m	1,00 m vom Dach
30°	< 1,50 m	0,50 m vom First
	> 1,50 m	1,30 m vom Dach
45°	< 1,30 m	0,50 m vom First
	> 1,30 m	2,00 m vom Dach
60°	< 1,20 m	0,50 m vom First
	> 1,20 m	2,60 m vom Dach

TAB 1

6. ANSCHLUSS AN DEN SCHORNSTEIN / VERBRENNUNGSLUFT

Bei Öfen mit selbstschließenden Feuerraumtüren (Typ 1) ist ein Anschluss an einen bereits mit anderen Öfen oder Feuerstätten belegten Schornstein möglich, sofern die Rauchfangbemessung gem. DIN 4705, Teil 3, dem nicht widerspricht.

Aus Sicherheitsgründen müssen die Herde mit selbstschließender Tür - außer beim Nachfüllen von Brennstoff und der eventuellen Entfernung der Asche - unbedingt mit geschlossenem Feuerraum betrieben werden.

Die Öfen ohne selbstschließende Türen (Typ 2) müssen an einen eigenen Schornstein angeschlossen werden. Der Betrieb mit offener Tür ist nur unter Aufsicht statthaft.

Das Anschlussrohr zum Rauchfang muss möglichst kurz, geradlinig und hermetisch dicht sein.

Die Verbindung muss mit stabilen und robusten Rohren erfolgen (wir empfehlen Ihnen eine Stärke von 2 mm) und hermetisch am Rauchfang befestigt werden. Der Innendurchmesser des Verbindungsrohres muss dem Außendurchmesser des Rauchabzugsstutzens des Herdes entsprechen (DIN 1298).

ACHTUNG: Falls der Anschluss besondere Verbunde von brennbarem Material durchquert, müssen sämtliche brennbaren Stoffe im Umkreis von 20 cm um das Rohr durch feuerfestes und hitzebeständiges Material ersetzt werden.

Es ist äußerst wichtig, dass am Aufstellort des Ofens eine ausreichende Luftmenge zugeführt wird (siehe Abschnitt 7).

Der Unterdruck im Schornstein sollte 12 Pa (=1,2 mm Wassersäule) betragen. Die Messung muss immer bei warmem Herd erfolgen (Nominalheizleistung). Wenn die Depression 17 PA (1,7 mm Wassersäule) übersteigt, muss sie durch die Installation eines zusätzlichen Zugreglers (Drosselklappe) am Abzugsrohr oder im Schornstein verringert werden.

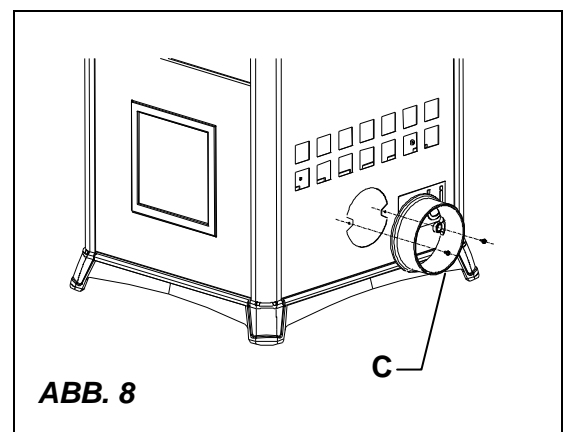
Aus Sicherheitsgründen müssen die Öfen - außer beim Nachfüllen von Brennstoff und der eventuellen Entfernung der Asche - unbedingt mit geschlossenem Feuerraum betrieben werden.

7. LUFTZUSTROM IN DEN AUFSTELLRAUM BEI DER VERBRENNUNG

Da Holzherde die Verbrennungsluft aus dem Raum, in dem sie installiert sind, entnehmen, ist es äußerst wichtig, dass in diesen Raum eine ausreichende Luftmenge eintritt. Bei hermetisch dichten Fenstern und Türen (z.B. bei Häusern, die nach dem Kriterium der Energieersparnis gebaut sind) kann es sein, dass die Frischluftzufuhr nicht mehr gewährleistet ist, wodurch das Zugverhalten des Herdes und damit Ihr Wohlbefinden und Ihre Sicherheit beeinträchtigt wird. Daher muss für eine zusätzliche Frischluftzufuhr durch den Einbau eines Lufteintritts von außen in der Nähe des Kaminofens oder durch Verlegung einer nach außen oder in einen nahen, belüfteten Raum - **ausgenommen Heizkeller oder Garage (verboten)** - führenden Leitung gesorgt werden.

Das Verbindungsrohr muss glatt sein und einen mindesten Durchmesser von 120 mm haben. Es darf eine Länge von höchstens 4 m haben und nicht mehr als 3 Krümmungen aufweisen. Wenn das Rohr direkt nach außen angeschlossen wird, muss es über einen entsprechenden Windschutz verfügen.

Der Eintritt von Verbrennungsluft in den Aufstellort darf während des Betriebs des Ofens nicht verschlossen werden. Es ist unbedingt notwendig, dass den Räumen, in denen Öfen mit natürlichem Zug des Schornsteins betrieben werden, soviel Luft zugeführt wird, wie für die Verbrennung notwendig ist, d. h. bis zu 20 m³/h. Die natürliche Luftumwälzung muss durch einige feste Öffnungen nach außen gewährleistet sein. Die Größe der erforderlichen Luftöffnungen ist durch die entsprechenden Vorschriften festgelegt. Bitte Sie einen Schornsteinfeger Ihres Vertrauens um Informationen. Die Öffnungen sollten mit Gittern geschützt werden und dürfen nie verstopft sein.



Eine im gleichen oder angrenzenden Raum installierte Dunstabzughaube (Abluft) kann bei ungenügender Frischluftzuführung die Funktion Ihres Ofens erheblich beeinflussen (Tiefdruck und Rauchausgang aus dem Gerät). Es ist daher nötig, dass eine größere Luftmenge gewährt wird. **Der Unterdruck einer Abzugshaube, kann im schlimmsten Falle, die Rauchentwicklungen verschlucken, mit schweren Folgen für die Ofenbetreiber.**

OPTIONAL

Um eine bessere Raumsauerstoffanreicherung zu haben, kann die Verbrennungsluft des Ofens durch die Verbindung an die äußere Abluft **mit einem optionalen Verbindungsstück (ABB. 8 – C) (Kit ø. 120)** direkt von Außen entnommen werden.

8. ZULÄSSIGE / UNZULÄSSIGE BRENNSTOFFE

Die zulässigen Brennstoffe sind Brennholzscheite. Es dürfen ausschließlich trockene Holzstücke (Wassergehalt max. 20%) verwendet werden.

Die Holzstücke sollten eine Länge von ca. 30 cm und einen Umfang von max. 30 cm haben.

Typ Kg/mc	KWh/Kg	Feuchtigkeit 20%
Buchen	750	4,0
Zerreichen	900	4,2
Ulme	640	4,1
Pappel	470	4,1
Laerche *	660	4,4
Rottanne *	450	4,5
Waldkiefer *	550	4,4

*** Harzige Holz nicht geeignet für einen Ofen.**

Luftgetrocknetes Brennholz mit maximal 20% Wassergehalt erhält man durch eine mindestens einjährige (Weichholz) oder zweijährige (Hartholz) Lagerung an einem trockenen und belüfteten Ort (zum Beispiel unter einem Schutzdach). Feuchtes Holz macht das Anfeuern schwierig, weil eine größere Energiemenge für die Verdunstung des vorhandenen Wassers erforderlich ist.

Der Feuchtigkeitsgehalt hat außerdem den Nachteil, dass sich das Wasser bei Absinken der Temperatur zuerst im Feuerraum und dann im Schornstein niederschlägt. Frisches Holz enthält etwas 60% H₂O und ist daher nicht zum Verbrennen geeignet.

Unzulässig ist unter anderem die Verbrennung von: Kohleresten, Schnitzeln, Rindenabfällen und Spanplatten, feuchtem oder mit Lack behandeltem Holz, Kunststoffen. In diesem Fall verfällt die Garantie für das Gerät.

Papier und Karton dürfen nur zum Anfeuern benutzt werden. **Die Verbrennung von Abfällen ist verboten** und würde außerdem den Ofen und den Schornstein beschädigen, Gesundheitsschäden verursachen und aufgrund der Geruchsbelästigung Beschwerden der Nachbarn hervorrufen.

Holz ist kein Dauerbrennstoff, sodass ein Durchheizen des Herdes über Nacht nicht möglich ist.

ACHTUNG: Die ständige und dauernde Verwendung von Aromatischölreichen Holz (Eukalyptus, Myrte etc.), wird eine schnelle Beschädigung (Abspaltung) der Gussteilen des Gerätes verursachen.

9. ANZÜNDEN

WICHTIG: Es ist unvermeidlich, dass beim ersten Anfeuern (wegen der Nachtrockung des Klebstoffs in der Dichtschnur oder den Schutzlacken) ein unangenehmer Geruch entsteht, der nach kurzer Betriebsdauer verschwindet. Es muss in jedem Fall eine gute Belüftung des Raums gesichert sein. Beim ersten Anfeuern empfehlen wir, eine geringe Brennstoffmenge in den Ofen zu geben und die Heizleistung des Geräts langsam zu erhöhen.

Um die erste Anzündung der mit hochtemperaturbeständigen Lacken behandelten Produkte richtig auszuführen, sollten Sie Folgendes wissen:

- Die Konstruktionswerkstoffe für die betreffenden Produkte sind sehr unterschiedlicher Art, denn sie bestehen aus Bauteilen aus Gusseisen, Stahl, Schamotte und aus Kacheln.
- Das Ofengehäuse wird sehr unterschiedlichen Temperaturen ausgesetzt: Je nach Bereich werden Temperaturunterschiede zwischen 300 °C und 500 °C gemessen.
- Während seiner Lebensdauer wird der Ofen im Laufe ein und desselben Tages wechselnden Zyklen unterworfen, bei denen er angezündet und abkühlen lassen wird. Je nach Jahreszeit kann der Ofen zudem sehr intensiv genutzt werden oder sogar ganz ruhen.
- Bevor der neue Ofen als ganz ausgetrocknet betrachtet werden kann, muss er verschiedenen Anfeuerungszyklen unterworfen werden, damit alle Materialien und der Lack die unterschiedliche Beanspruchung bei Erhitzen und Abkühlen abschließen können.
- Insbesondere kann anfangs der typische Geruch von Metall, das großer Hitze ausgesetzt wird, sowie von frischem Lack wahrgenommen werden. Auch wenn dieser Lack bei der Herstellung des Ofens einige Stunden lang bei 250°C gebrannt wurde, muss er doch mehrmals und während einer gewissen Dauer über die Temperatur von 350°C erhitzt werden, bevor er sich vollkommen mit den Metallflächen verbindet.

Daher ist es sehr wichtig, dass Sie folgende Hinweise beim Anzünden befolgen:

1. Sorgen Sie für verstärkte Frischluftzufuhr zu dem Aufstellraum des Ofens.
2. Bei den ersten Anzündvorgängen nicht zuviel Brennstoff –etwa die Hälfte der in der Anleitung angegebenen Menge– in die Brennkammer einfüllen und die Verbrennungsluftschieber kleiner als in der Bedienungsanleitung angegeben einstellen. Den Ofen mindestens 6-10 Stunden ununterbrochen in Funktion lassen.
3. Diesen Vorgang sollten Sie, je nach der Ihnen zur Verfügung stehenden Zeit, mindestens 4-5 mal oder auch häufiger wiederholen.
4. Danach sollten sie langsam immer mehr Brennstoff in den Ofen einfüllen (wobei jedoch niemals die in der Betriebsanleitung angegebene Höchstfüllmenge überschritten werden darf). Weiter sollten Sie das Feuer im Ofen möglichst lange brennen lassen, so dass wenigstens in der ersten Zeit des Gebrauchs kurze Anzünd- bzw. Abkühlzeiten vermieden werden.
5. Während der ersten Inbetriebnahme sollten keine Gegenstände auf dem Ofen, insbesondere auf lackierten Flächen, abgestellt werden. Die lackierten Flächen sollten beim Anheizen nicht berührt werden.
6. Sobald der Ofen wie der Motor eines Autos „eingelaufen“ ist, können Sie ihn regelmäßig einsetzen, dabei sollten Sie jedoch plötzliches starkes Erhitzen mit übermäßiger Ofenfüllung vermeiden.

Zum Anzünden sind kleine Holzstreifen mit Zeitungspapier bzw. andere im Handel erhältliche Zünder zu empfehlen.

Es dürfen keine Flüssigkeiten wie z. B. Spiritus, Benzin, Petroleum oder ähnliches verwendet werden.

Die Luftöffnungen (primär und sekundär) sind zusammen zu öffnen (auch die eventuell an dem Rauchgasrohr vorhandene Drosselklappe ist zu öffnen). Wenn das Holz brennt, können andere Brennstoffe nachgefüllt werden und die Verbrennungsluft nach den Vorgaben des 10. Abschnittes eingestellt werden.

Nie den Ofen überlasten (vergleichen Sie die technische Tabelle - maximal aufzugebende Brennstoffmassen).

Zuviel Brennstoff und zuviel Verbrennungsluft können Überhitzung verursachen und den Ofen beschädigen. **Überhitzungsschaden werden durch die Garantie nicht gedeckt.**

10. NORMALBETRIEB

Aus Sicherheitsgründen müssen Geräte mit selbstschließender Tür (Bauart 1), außer beim Nachlegen von Brennstoff und dem eventuellen Entfernen der Asche, zwingend mit geschlossenem Feuerraum betrieben werden.

Geräte ohne selbstschließende Türen (Bauart 2) müssen an einen eigenen Schornstein angeschlossen werden. Der Betrieb mit offener Tür ist nur unter Aufsicht zulässig.

WICHTIG: Aus Sicherheitsgründen kann die Feuerraumtür nur beim Nachlegen von Brennstoff geöffnet werden. Der Feuerraum muss bei dem Betrieb oder bei den Abkühlzeiten geschlossen bleiben.

Der Nominalbrennwert des Ofens (6 kW), wird mit einem Zug (Depression) von mindestens 12 Pa (= 1,2 mm Wassersäule) erreicht.

Mit den auf der Ofenfront angebrachten Luftschiebern wird die Wärmeabgabe der Feuerstelle eingestellt. Sie sind je nach Wärmebedarf zu öffnen. Der beste (geringe Emissionen) Abbrand wird erreicht, wenn bei Einsatz von Holz der größte Teil der Verbrennungsluft über die Sekundärluftschieber über die Primärluftschieber zugeführt wird.

Der Herd darf nie überladen werden (siehe Höchstmengen in der unten stehenden Tabelle) Zu viel Brennstoff und zu viel Verbrennungsluft können zur Überhitzung führen und daher den Ofen beschädigen. Durch Überhitzen verursachte Schäden sind nicht durch die Garantie gedeckt.

Der Ofen muss daher immer bei geschlossener (heruntergeschobener) Tür betrieben werden, um Funkenflug zu vermeiden.

	ROSSELLA PLUS / ROSSELLA PLUS FORNO NICOLETTA / NICOLETTA FORNO	
Brennstoff	Primärluft	Sekundärluft oben
Holz	ZU	AUF

Neben der Einstellung der Verbrennungsluftschieber, beeinflusst der Schornstein die Intensität der Verbrennung und damit die Heizleistung Ihres Kaminofens. Erhöhter Schornsteinzug erfordert kleinere Verbrennungslufteinstellungen, geringerer Schornsteinzug erfordert größere Verbrennungslufteinstellungen.

Um die gute Verbrennung Ihres Kaminofens zu prüfen, kontrollieren Sie, ob der aus dem Schornstein austretender Rauch transparent ist. Wenn er weiß ist, bedeutet das, daß der Ofen nicht richtig eingestellt ist oder das Holz zu naß ist; wenn er grau oder schwarz scheint, ist dies ein Zeichen für unvollständige Verbrennung (es ist eine höhere Sekundärluftmenge erforderlich).

11. BETRIEB IN DER ÜBERGANGSZEIT

Während der Übergangszeit, d. h. bei höheren Außentemperaturen, kann es bei plötzlichem Temperaturanstieg zu Störungen des Schornsteineinzugs kommen, so dass die Abgase nicht vollständig abgezogen werden. Die Abgase treten nicht mehr vollständig aus (intensiver Gasgeruch).

In diesem Fall sollten Sie den Rost häufiger rütteln und die Verbrennungsluft erhöhen. Legen Sie dann eine geringere Brennstoffmenge nach und sorgen Sie dafür, dass diese schneller (mit Flammentwicklung) abbrennt und dadurch der Schornsteinzug stabilisiert wird. Kontrollieren Sie schließlich, ob alle Reinigungsöffnungen und die Kaminanschlüsse dicht sind.

12. BACKEN (wenn anwesend)

Geben Sie nach dem Abrütteln des Rostes Brennstoff auf. Mit Hilfe der Verbrennungsluftzuführung kann die Backraumtemperatur beeinflusst werden. Ein ausreichender Schornsteinzug und gut gereinigte Heizgaszüge um den Backraum herum sind für ein gutes Backergebnis wichtig.

Der Backrost und die Fettpfanne können auf verschiedenen Ebenen eingeschoben werden. Hohe Kuchen und große Braten werden auf der untersten Schiene eingeschoben. Flache Kuchen und Gebäck auf der mittleren Schiene. Die obere Schiene kann zum Nach- bzw. Überbacken genutzt werden.

13. WARTUNG UND PFLEGE

Lassen Sie die ordnungsgemäße Aufstellung Ihres Kaminofens, den Schornsteinanschluß und die Lüftung von dem zuständigen Bezirkschornsteinfegermeister prüfen.

Für die Reinigung der Emailteile Seifenwasser oder nicht scheuernde oder chemisch aggressive Reinigungsmittel verwenden.

WICHTIG: Es dürfen nur Ersatzteile verwendet werden, die von LA NORDICA SpA ausdrücklich zugelassen bzw. angeboten werden. Bitte wenden Sie sich bei Bedarf an Ihren Fachhändler.

DIE FEUERSTÄTTE DARF NICHT VERÄNDERT WERDEN!

13.1. REINIGUNG DES SCHORNSTEINS

Das richtige Anfeuern, die Verwendung der geeigneten Art und Menge an Brennstoff, die korrekte Einstellung des Sekundärluftreglers, der ausreichende Kaminzug und das Vorhandensein von Verbrennungsluft sind für eine optimale Funktionsweise des Geräts unerlässlich.

Der Kaminofen sollte mindestens einmal pro Jahr vollständig gereinigt werden (oder im Fall von Betriebsproblemen). Die Reinigung darf nur bei kaltem Ofen erfolgen. Diese Arbeit sollte von einem Schornsteinfeger ausgeführt werden, der gleichzeitig eine Inspektion vornehmen kann.

In die Reinigung muss der Ofen mit dem Rauchgaskasten und das Rauchgasrohr einbezogen werden. Der Rauchgaskasten kann vom Feuerraum aus und nach Abbau des Rauchgasrohres vom Abgasstutzen mit Hilfe einer Bürste und eines Saugers gereinigt werden.

Nach der Reinigung sollen alle Teile wieder hermetisch eingestellt werden.

13.2. REINIGUNG DES GLASES

Über einen spezifischen Sekundärlufteingang wird der Verschmutzen der Scheibe sehr verzögert, kann aber bei Festbrennstoffen (überhaupt mit feuchtem Holz) nie ausgeschlossen werden und stellt keinen Mangel dar!

WICHTIG:

Die Reinigung des Sichtfensters darf nur kaltem Ofen erfolgen, um eine Explosion des Gerätes zu vermeiden.

BRECHEN VON GLÄSER: Die Gläser sind aus Keramikglas und deswegen bis 750° hitzebeständig. Sie sind nicht für thermischen Schock anfällig. Das Brechen kann nur von mechanischen Schock verursacht werden (Stöße, starke Schließung der Tür etc). Das Ersatzteil ist daher nicht auf Garantie.

13.3. REINIGUNG DES ASCHKASTENS

Alle Kaminöfen von La Nordica haben einen Feuerrost mit zugehörigem Rostrüttler und einem Aschenkasten, um die Ansammlung der Aschen zu ermöglichen. Wir empfehlen, den Aschenkasten periodisch zu entleeren bzw. das Überfüllen zu vermeiden, um den Rost nicht zu überhitzen. Außerdem empfehlen wir bei der Verbrennung von Holz immer 3-4 cm Asche im Feuerraum zu lassen.

ACHTUNG: in den Aschen könnten sich einige glühenden Gluten finden, deswegen darf der Aschenkasten nicht auf entzündbare Oberflächen gelegt werden.

Der Schornstein des Kaminofens muß vom Schornsteinfeger regelmäßig gekehrt werden. Lassen Sie die ordnungsgemäße Aufstellung Ihres Kaminofens, den Schornsteinanschluß und die Lüftung von dem zuständigen Bezirkschornsteinfegermeister prüfen.

13.4. DIE KACHELN

Die La Nordica Kacheln werden in hochstehender handwerklicher Arbeit geschaffen. Dadurch können sie Mikroporenbildung, Haarrisse und Farbunterschiede aufweisen.

Gerade diese Eigenschaften sind ein Beweis dafür, dass sie aus wertvoller handwerklicher Fertigung stammen.

Email und Kacheln bilden wegen ihres unterschiedlichen Dehnungskoeffizienten Mikrorisse (Haarrisse), die ihre Echtheit beweisen.

Zum Reinigen der Kacheln empfehlen wir Ihnen, ein weiches, trockenes Tuch zu benutzen; falls Sie irgendein Reinigungsmittel oder eine Flüssigkeit benutzen, könnte letztere in die Haarrisse eindringen und sie deutlicher hervortreten lassen.

14. SOMMERPAUSE

Nachdem die Feuerstelle, der Kamin und der Schornstein gereinigt und dabei alle Aschenreste und sonstigen Rückstände entfernt worden sind, alle Feuerraumtüren und Luftschieber schließen. Falls das Gerät vom Schornstein getrennt wird, muß die Öffnung im Schornstein geschlossen werden, damit andere am gleichen Schornstein angeschlossene Feuerstätte weiter funktionieren können.

Der Schornstein sollte mindestens einmal jährlich gereinigt werden; dabei ist stets auch der Zustand der Dichtungen zu überprüfen. Nur wenn die Dichtungen unversehrt sind, können sie eine einwandfreie Funktion des Geräts gewährleisten!

Die Dichtungen sollten daher ersetzt werden, sobald sie nicht mehr einwandfrei sind, d.h. nicht mehr dicht am Ofen anliegen.

Sollte der Raum, in dem der Ofen aufgestellt ist, feucht sein, so sind entsprechende feuchtigkeitsabsorbierende Salze in den Feuerraum zu geben.

Die Gusseisenteile im Ofen sollten mit neutraler Vaseline geschützt werden, wenn deren Aussehen über lange Zeit in unveränderter Schönheit erhalten bleiben soll.

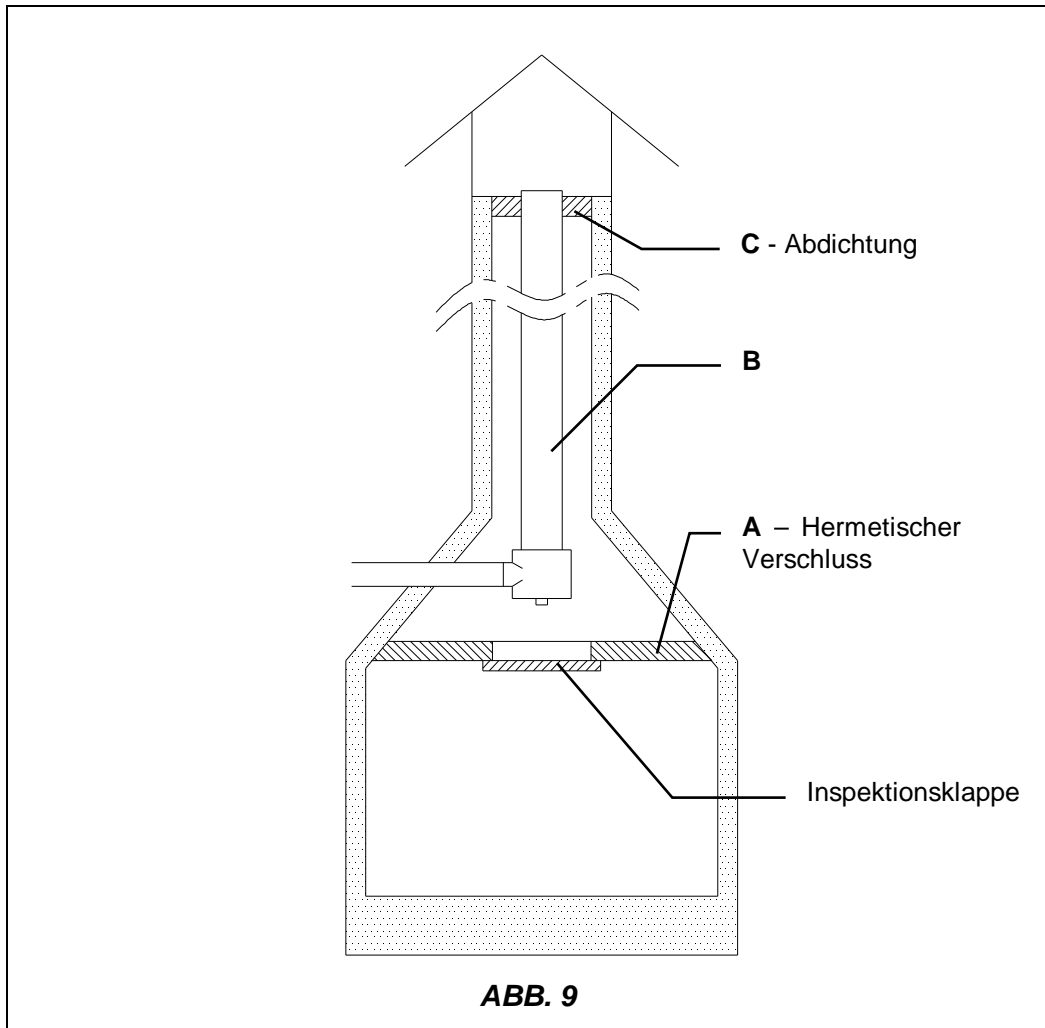
15. ANSCHLUSS AN DEN RAUCHABZUG EINES OFFENEN KAMINS

Der Rauchkanal ist der Rohrabschnitt, der das Produkt mit dem Rauchabzug verbindet. Bei der Verbindung sind diese einfachen, aber äußerst wichtigen Grundsätze zu beachten:

- Auf keinen Fall darf ein Rauchkanal benutzt werden, der einen geringeren Durchmesser als die Ausgangsmanschette hat, mit dem das Produkt ausgestattet ist.
- Jeder Meter eines horizontalen Verlaufs des Rauchkanals verursacht einen merklichen Lastverlust, der gegebenenfalls durch eine Erhöhung des Rauchabzugs auszugleichen ist;
- Der horizontale Abschnitt darf in keinem Fall 2m überschreiten (UNI 10683-2005);
- Jeder Bogen des Rauchkanals verringert den Zug des Rauchabzugs erheblich, was gegebenenfalls durch dessen angemessene Erhöhung des Rauchabzugs auszugleichen ist.
- Die Norm UNI 10683-2005 – ITALIA sieht vor, dass es in keinem Fall mehr als 2 Bögen oder Richtungsänderungen – einschließlich der Mündung in den Rauchabzug – sein dürfen.

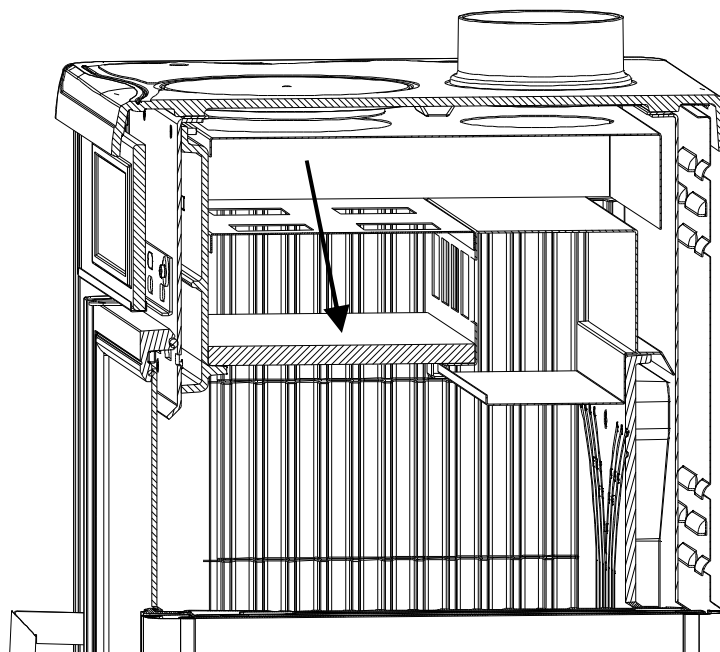
Wenn der Rauchabzug eines offenen Kamins benutzt werden soll, muss die Haube unter der Stelle der Einmündung des Rauchkanals hermetisch verschlossen werden (Pos. **A** ABB. 9).

Wenn der Rauchabzug zu groß ist (z.B. 30x40 oder 40x50 cm), muss er mit einem Rohr aus rostfreiem Stahl von mindestens 200mm Durchmesser verrohrt werden (Pos.**B**), wobei darauf zu achten ist, den verbliebenen Raum zwischen dem Rohr und dem Rauchabzug unmittelbar unter dem Schornstein fest zu schließen (Pos. **C**).

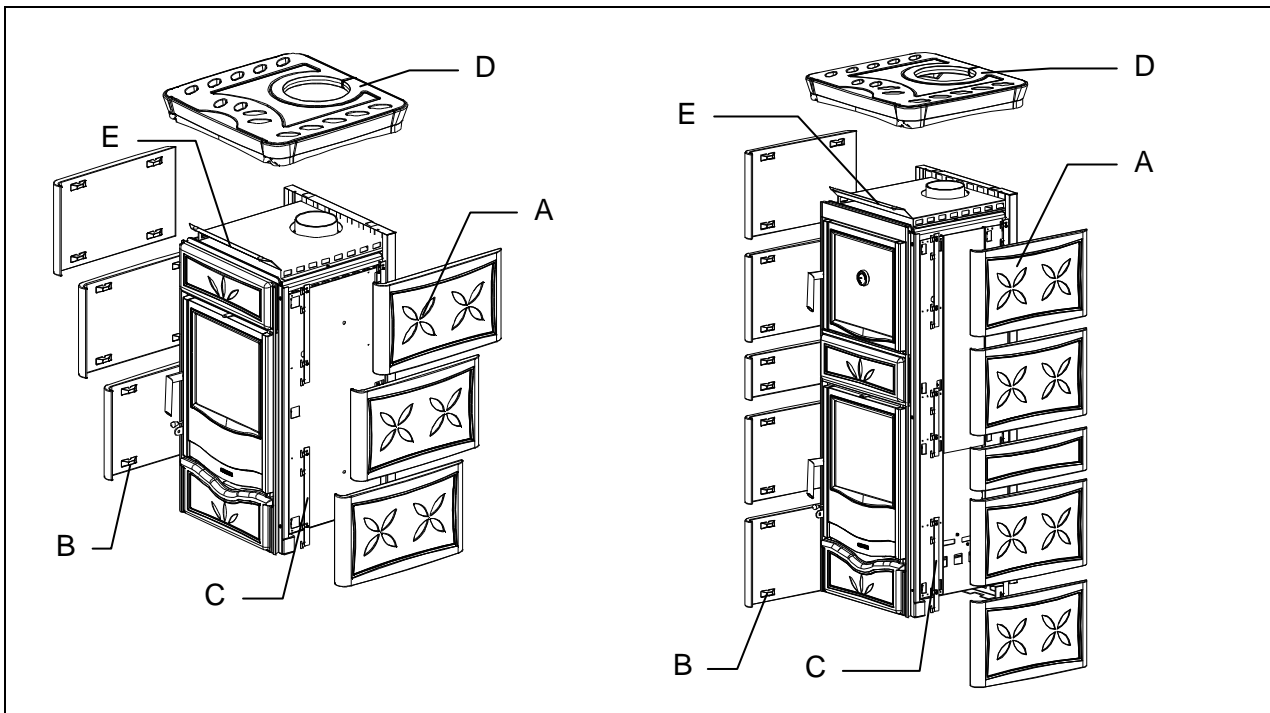


Für jede weitere Erklärung wenden Sie sich bitte an Ihren Vertrauenshändler

16. POSIZIONE DEFLETTORE FUMI / POSITION OF THE SMOKE DEFLECTOR / STELLUNG DER RAUCHUMLENKPLATTE



17. MONTAGGIO DELLE MAIOLICHE / ASSEMBLY OF THE MAJOLICS / KACHELN AUFSTELLUNG (NICOLETTA – NICOLETTA FORNO)



IT

Posizionare le piastrelle laterali (A) in un lato, iniziando dal basso e agganciando i supporti (B) in corrispondenza dei sostegni laterali (C). Procedere con l'altro lato della stufa.

Posizionare la copertura ceramica superiore (D), appoggiandola posteriormente sulla schiena della stufa e anteriormente sul riparo calore (E).

AVVERTENZE: maneggiare le piastrelle usando molta cura in quanto, causa la fragilità, si possono danneggiare.

EN

Place the lateral tiles (A) in one side, starting from the bottom by hooking the holders (B) where the side supports (C) are. Go on with the other side of the stove.

Place the upper ceramic covering (D), putting it on the rear side of the stove and in front where the heating shelter (E) is.

CAUTION: handle the tiles with great care as they could be damaged being very fragile.

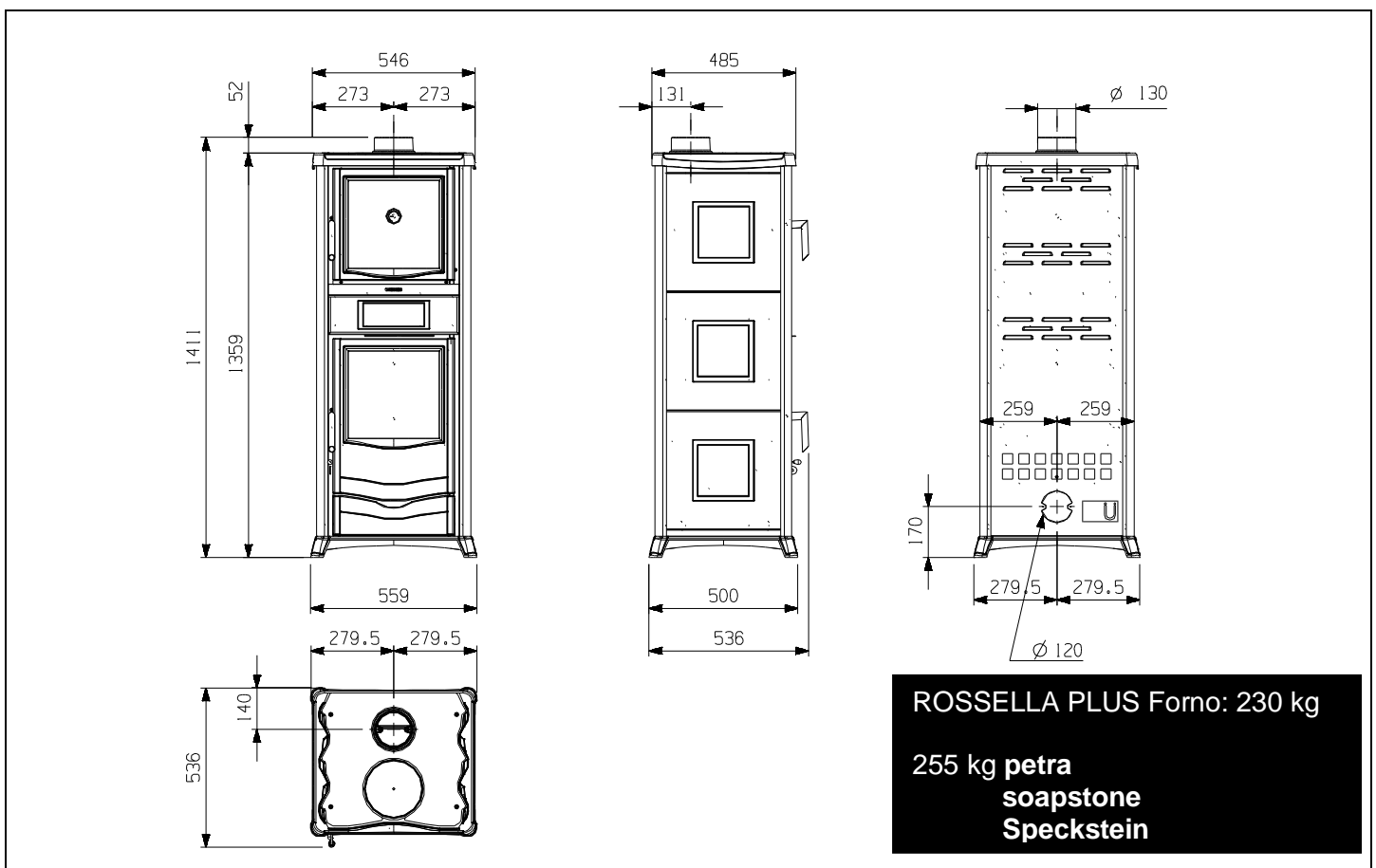
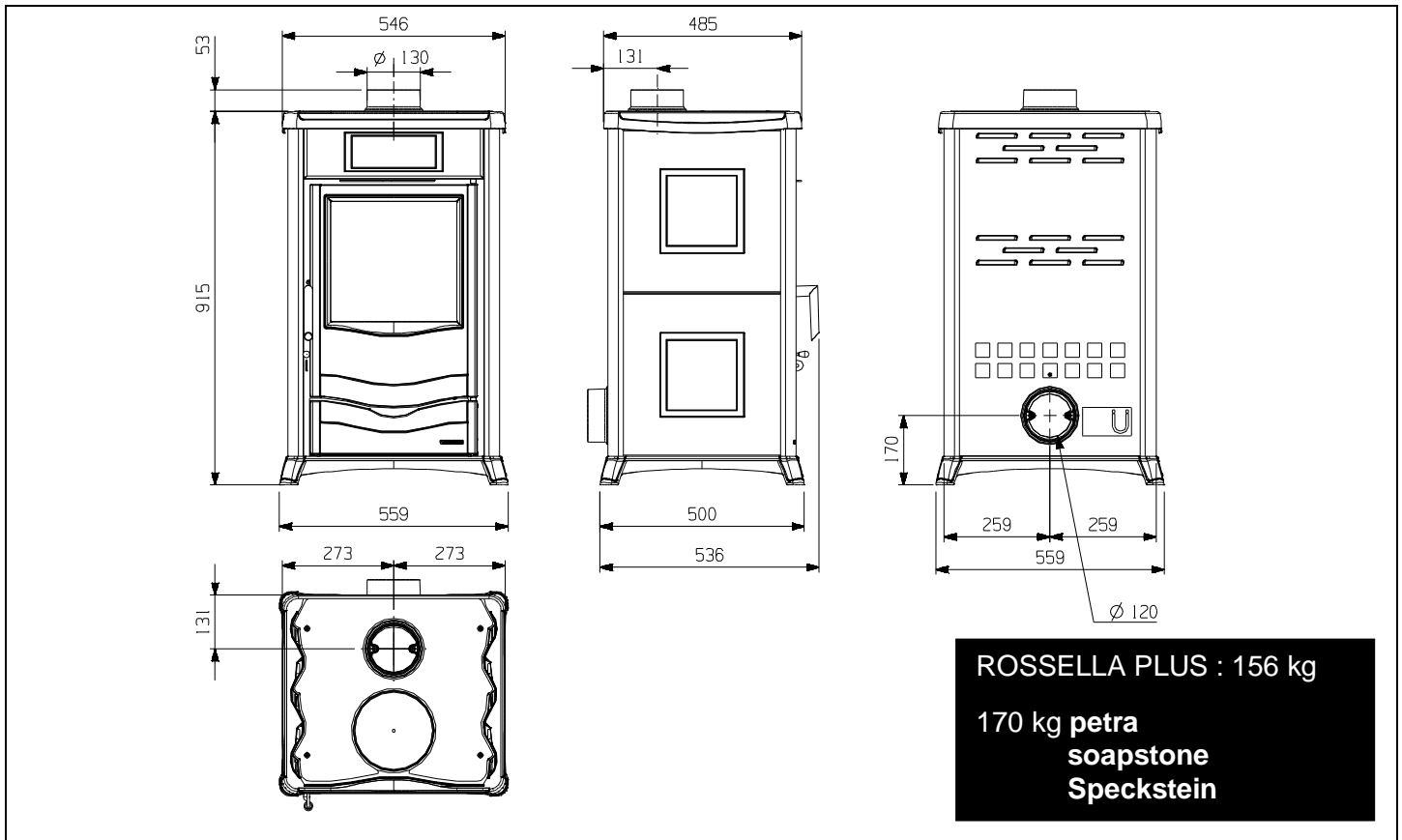
DE

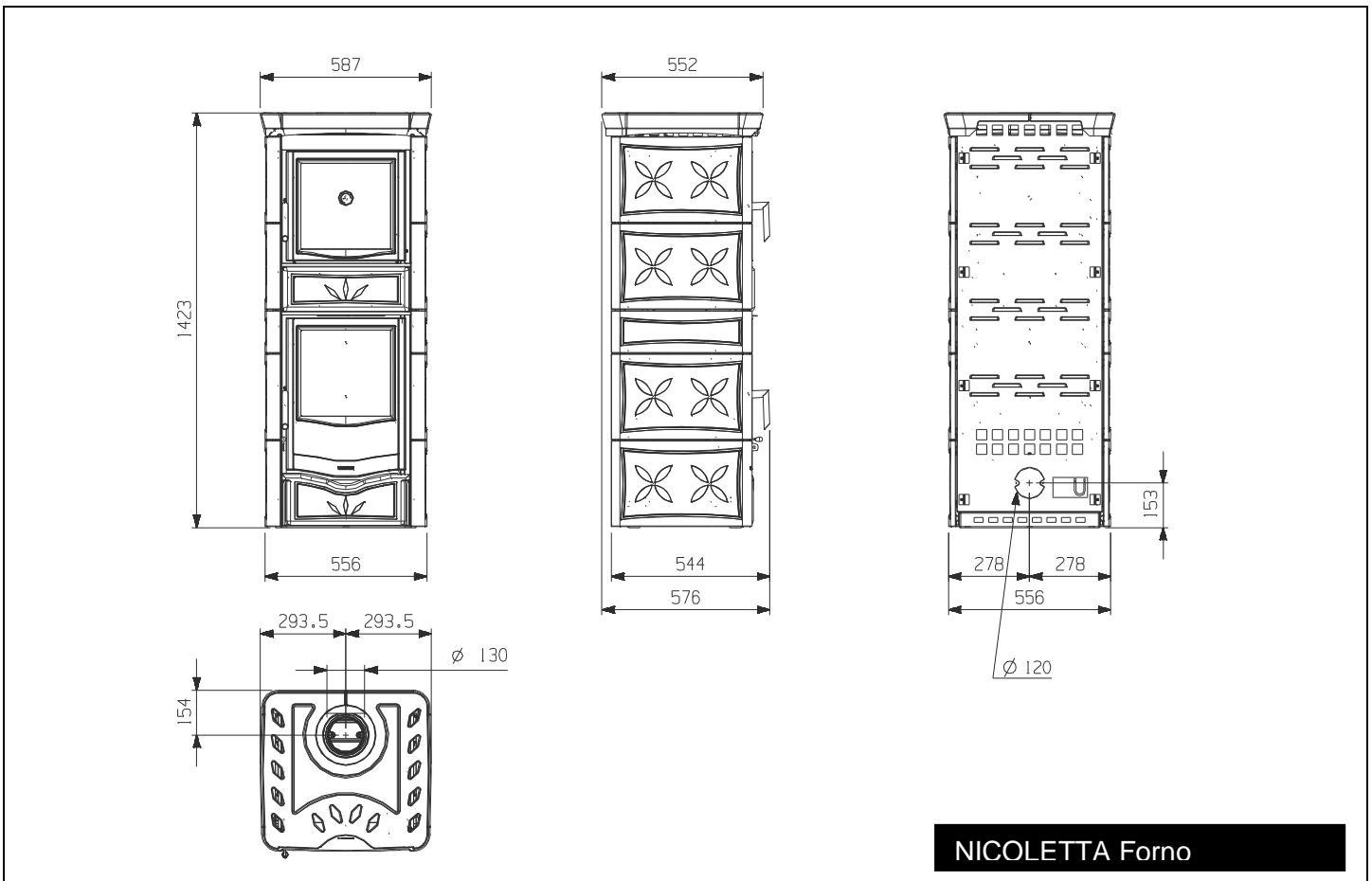
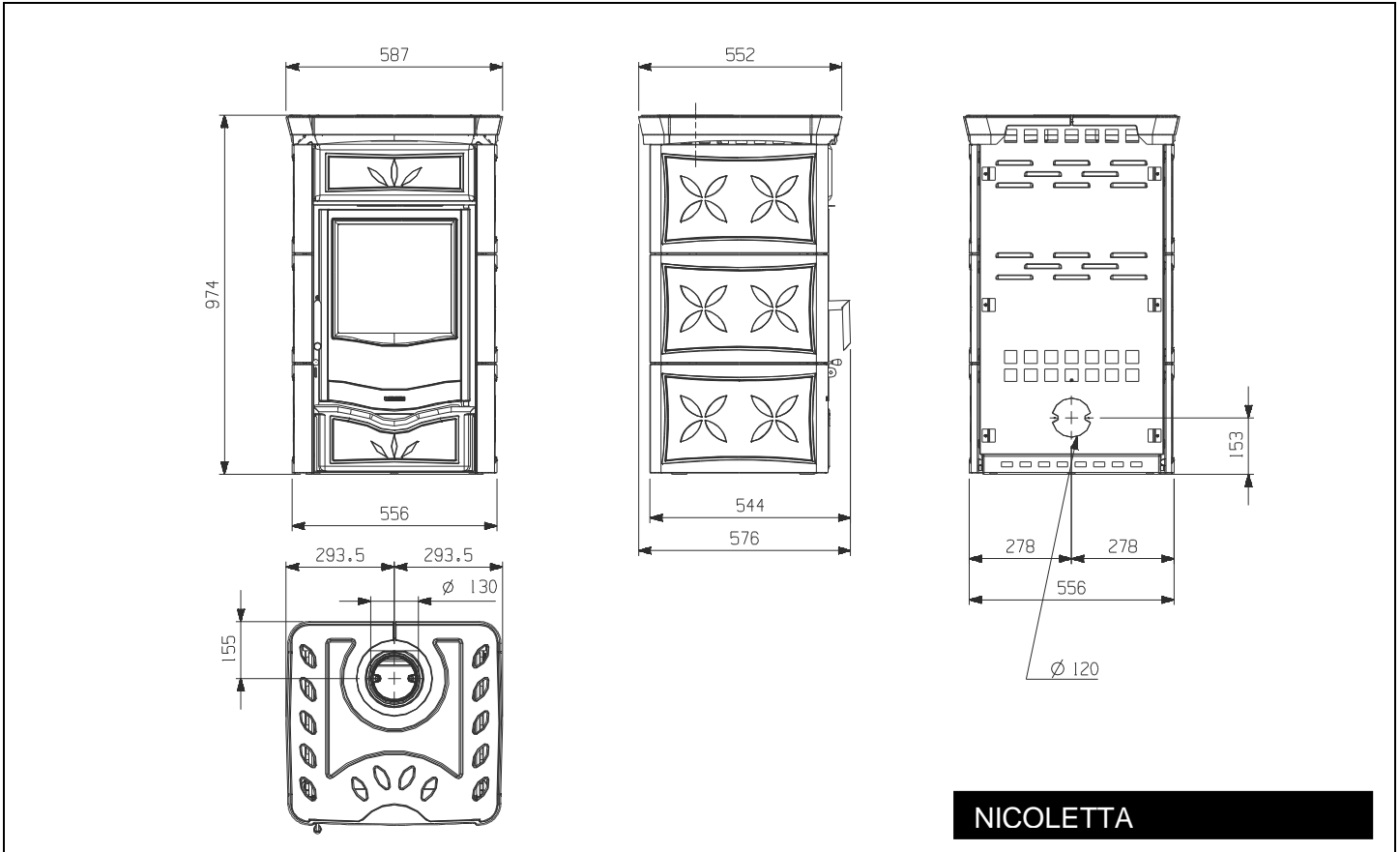
Setzen Sie von unten nach oben die Seitenkacheln ein (A); haken Sie die Teile (B) an die seitlichen Stützen (C) ein. Wiederholen Sie das Verfahren an der anderen Seite des Ofens.

Setzen Sie Keramikabdeckplatte (D) ein, beim Lehnen sie sich auf die Rückwand des Ofens und auf das Schutzblech (E)

WARNUNG: Haken Sie die Kacheln mit Sorgfalt ein, da sie sehr zerbrechlich sind.

18. SCHEDE TECNICHE / TECHNICAL DATA SHEETS / TECHNISCHE PROTOKOLLE





DICHIARAZIONE DI CONFORMITÀ



DECLARATION OF CONFORMITY KONFORMITÄTSERKLÄRUNG

In accordo con la Direttiva **89/106/CEE** (Prodotti da Costruzione), il Regolamento CE n. **1935/2004** (Materiali e Oggetti destinati a venire a contatto con prodotti alimentari)

*According to the Directive **89/106/EEC** (Construction Products), the CE Regulation No. **1935/2004** (Materials and Articles intended to come into contact with foodstuffs)*

Im Einklang mit der Direktive **89/106/EEC** (Bauprodukte) und der CE- Vorschrift Nr. **1935/2004** (Materialien und Gegenstände, die für den Kontakt mit Lebensmitteln vorgesehen sind)

N° di identificazione - *Identification No.* - Identifikationsnummer: **051**

Emesso da - *Issued by* - Ausgestellt von: **La NORDICA S.p.A.
Via Summano,66/a-36030 Montecchio Precalcino (VICENZA)
+39 0445 804000 - Fax +39 0445 804040**

Tipo di apparecchio - *Type of equipment* - Gerätetyp: **Stufe a combustibile solido
Chimney stove by solid fuel
Kaminofen für Festbrennstoffe**

Marchio commerciale - *Trademark* - Handelsmarke: **La NORDICA**

Modello o tipo - *Model or type* - Modell: **ROSSELLA PLUS / NICOLETTA**

Uso - *Use* - Verwendungszweck: **Riscaldamento domestico - Space heating in buildings - Erwärmung von Wohnräume**

Costruttore - *Manufacturer* - Herstelle: **La NORDICA S.p.A.
Via Summano,66/a-36030 Montecchio Precalcino (VICENZA)
0445-804000-Fax 0445-804040**

Ente notificato - *Notified body* - Benanntes Labor: **RRF 1625
RRF Rhein-Ruhr Feuerstätten Prüfstelle GmbH.
Am Technologie Park 1
D-45307 ESSEN**

Le norme armonizzate o le specifiche tecniche (designazioni) che sono state applicate in accordo con le regole della buona arte in materia di sicurezza in vigore nella CEE sono:

The following harmonised standards or technical specifications (designations) which comply with good engineering practice in safety matters in force within the EEC have been applied:

Die folgenden abgeglichenen Standards bzw. technischen Einzelheiten (Bestimmungen) - angewandt im Einklang mit den Normen in Sicherheitsangelegenheiten - die in der CEE in Kraft sind, wurden angewandt:

Norme o altri riferimenti normative
Standards or other normative documents
Standards oder andere normensetzende Dokumente

EN 13240

Rapporto di Prova ITT
Initial Type Tests Report
Prüfbericht

RRF - 40 05 844

Condizioni particolari - *Particular conditions* -
Besondere Bedingungen:

Informazioni marcatura CE - *CE Marking information* -
Auszeichnungsinformationen:

vedi allegato / see enclosure / siehe Beilage

In qualità di costruttore e/o rappresentante autorizzato della società all'interno della CEE, si dichiara sotto la propria responsabilità che gli apparecchi sono conformi alle esigenze essenziali previste dalle Direttive su menzionate.

As the manufacturer's authorised representative established within EEC, we declare under our sole responsibility that the equipment follows the provisions of the Directives stated above.

Als vom Hersteller bevollmächtigter und in der EEC etablierter Vertreter erklären wir, dass wir die volle Verantwortung dafür übernehmen, dass die Geräte den Vorschriften entsprechen, die in den oben angegebenen Direktiven dargelegt werden.

30/05/2005 Montecchio Precalcino (VI)

(data e luogo di emissione - *place and date of issue* -
Ort und Datum der Ausstellung)

(nome, posizione e firma - *name, function and signature* -
Positionsbezeichnung)

INFORMAZIONI MARCATURA CE

MARKING INFORMATION
AUSZEICHNUNGSINFORMATIONEN



LA NORDICA S.p.A.
05

EN 13240

ROSSELLA PLUS / NICOLETTA

<p>Distanza minima da materiali infiammabili <i>Distance to adjacent combustible materials</i> Mindestabstand zu brennbaren Materialien</p>	<p>Laterale / lateral / seiten 20 cm Posteriore / rear / hinten 20 cm</p>
<p>Emissione di CO (13 % O₂) <i>Emission of CO (13 % O₂)</i> CO-Ausstoss bez.auf (13 % O₂)</p>	<p>: 0,05% (< 1500 mg/m³)</p>
<p>Emissioni polveri (13 % O₂) Dust emissions (13 % O₂) Staubemissionen (13 % O₂)</p>	<p>: 25 mg/m³</p>
<p>Massima pressione idrica di esercizio ammessa <i>Maximum operating pressure</i> Maximale Betriebsdruck</p>	<p>: -</p>
<p>Temperatura gas di scarico Flue gas temperature Abgastemperatur</p>	<p>: 283 °C</p>
<p>Potenza termica nominale <i>Thermal output</i> Nennheizleistung</p>	<p>: 8 kW</p>
<p>Rendimento / Energy efficiency / Wirkungsgrad</p>	<p>: 80,9 %</p>
<p>Tipi di combustibile / Fuel types / Brennstoffarten</p>	<p>: LEGNA – WOOD – HOLZ</p>
<p>VKF</p>	<p>Nr. : Z 15890</p>
<p>SINTEF</p>	<p>Nr. : -</p>
<p>15a B-VG</p>	<p>Nr. : RRF- 40 05 844</p>

DICHIARAZIONE DI CONFORMITÀ



DECLARATION OF CONFORMITY KONFORMITÄTSERKLÄRUNG

In accordo con la Direttiva **89/106/CEE** (Prodotti da Costruzione), il Regolamento CE n. **1935/2004** (Materiali e Oggetti destinati a venire a contatto con prodotti alimentari)

*According to the Directive **89/106/EEC** (Construction Products), the CE Regulation No. **1935/2004** (Materials and Articles intended to come into contact with foodstuffs)*

Im Einklang mit der Direktive **89/106/EEC** (Bauprodukte) und der CE- Vorschrift Nr. **1935/2004** (Materialien und Gegenstände, die für den Kontakt mit Lebensmitteln vorgesehen sind)

N° di identificazione - *Identification No.* - Identifikationsnummer: **052**

Emesso da - *Issued by* - Ausgestellt von: **La NORDICA S.p.A.
Via Summano,66/a-36030 Montecchio Precalcino (VICENZA)
+39 0445 804000 - Fax +39 0445 804040**

Tipo di apparecchio - *Type of equipment* – Gerätetyp: **Stufe a combustibile solido
Chimney stove by solid fuel
Kaminofen für Festbrennstoffe**

Marchio commerciale – *Trademark* – Handelsmarke: **La NORDICA**

Modello o tipo – *Model or type* – Modell: **ROSSELLA PLUS FORNO / NICOLETTA FORNO**

Uso – *Use* – Verwendungszweck : **Riscaldamento domestico - Space heating in buildings - Erwärmung von Wohnräume**

Costruttore – *Manufacturer* – Hersteller : **La NORDICA S.p.A.
Via Summano,66/a-36030 Montecchio Precalcino (VICENZA)
0445-804000-Fax 0445-804040**

Ente notificato - *Notified body* - Benanntes Labor : **RRF 1625
RRF Rhein-Ruhr Feuerstätten Prüfstelle GmbH.
Am Technologie Park 1
D-45307 ESSEN**

Le norme armonizzate o le specifiche tecniche (designazioni) che sono state applicate in accordo con le regole della buona arte in materia di sicurezza in vigore nella CEE sono :

The following harmonised standards or technical specifications (designations) which comply with good engineering practice in safety matters in force within the EEC have been applied :

Die folgenden abgeglichenen Standards bzw. technischen Einzelheiten (Bestimmungen) - angewandt im Einklang mit den Normen in Sicherheitsangelegenheiten – die in der CEE in Kraft sind, wurden angewandt :

Norme o altri riferimenti normative
Standards or other normative documents
Standards oder andere normensetzende Dokumente

EN 13240

Rapporto di Prova ITT
Initial Type Tests Report
Prüfbericht

RRF – 91 05 917

Condizioni particolari - *Particular conditions* –
Besondere Bedingungen :

Informazioni marcatura CE – *CE Marking information* –
Auszeichnungsinformationen :

vedi allegato / see enclosure / siehe Beilage

In qualità di costruttore e/o rappresentante autorizzato della società all'interno della CEE, si dichiara sotto la propria responsabilità che gli apparecchi sono conformi alle esigenze essenziali previste dalle Direttive su menzionate.

As the manufacturer's authorised representative established within EEC, we declare under our sole responsibility that the equipment follows the provisions of the Directives stated above.

Als vom Hersteller bevollmächtigter und in der EEC etablierter Vertreter erklären wir, dass wir die volle Verantwortung dafür übernehmen, dass die Geräte den Vorschriften entsprechen, die in den oben angegebenen Direktiven dargelegt werden.

27/06/2005 Montecchio Precalcino (VI)

(data e luogo di emissione - *place and date of issue* -
Ort und Datum der Ausstellung)

(nome, posizione e firma - *name, function and signature* -
Positionsbezeichnung)

INFORMAZIONI MARCATURA CE

MARKING INFORMATION
AUSZEICHNUNGSINFORMATIONEN



LA NORDICA S.p.A.
05

EN 13240

ROSSELLA PLUS FORNO / NICOLETTA FORNO

<p>Distanza minima da materiali infiammabili <i>Distance to adjacent combustible materials</i> Mindestabstand zu brennbaren Materialien</p>	<p>Laterale / lateral / seiten 20 cm Posteriore / rear / hinten 20 cm</p>
<p>Emissione di CO (13 % O₂) <i>Emission of CO (13 % O₂)</i> CO-Ausstoss bez.auf (13 % O₂)</p>	<p>: 0,05% (< 1500 mg/m³)</p>
<p>Emissioni polveri (13 % O₂) Dust emissions (13 % O₂) Staubemissionen (13 % O₂)</p>	<p>: 25 mg/m³</p>
<p>Massima pressione idrica di esercizio ammessa <i>Maximum operating pressure</i> Maximale Betriebsdruck</p>	<p>: -</p>
<p>Temperatura gas di scarico Flue gas temperature Abgastemperatur</p>	<p>: 283 °C</p>
<p>Potenza termica nominale <i>Thermal output</i> Nennheizleistung</p>	<p>: 8 kW</p>
<p>Rendimento / Energy efficiency / Wirkungsgrad</p>	<p>: 80,9 %</p>
<p>Tipi di combustibile / Fuel types / Brennstoffarten</p>	<p>: LEGNA – WOOD – HOLZ</p>
<p>VKF</p>	<p>Nr. : Z 15890</p>
<p>SINTEF</p>	<p>Nr. : -</p>
<p>15a B-VG</p>	<p>Nr. : RRF- 91 05 917</p>

Dati e modelli non sono impegnativi: la ditta si riserva di apportare modifiche e migliorie senza alcun preavviso.

Data and models are not binding: the company reserves the right to carry out modifications and improvements without notice

Daten und Modelle sind unverbindlich: die Firma behält sich das Recht für Änderungen und Verbesserungen ohne Voranmeldung vor.



La NORDICA S.p.A.

Via Summano, 66/A – 36030 Montecchio Precalcino – VICENZA – ITALIA

Tel: +39 0445 804000 – Fax: +39 0445 804040

email: info@lanordica.com - www.lanordica.com